



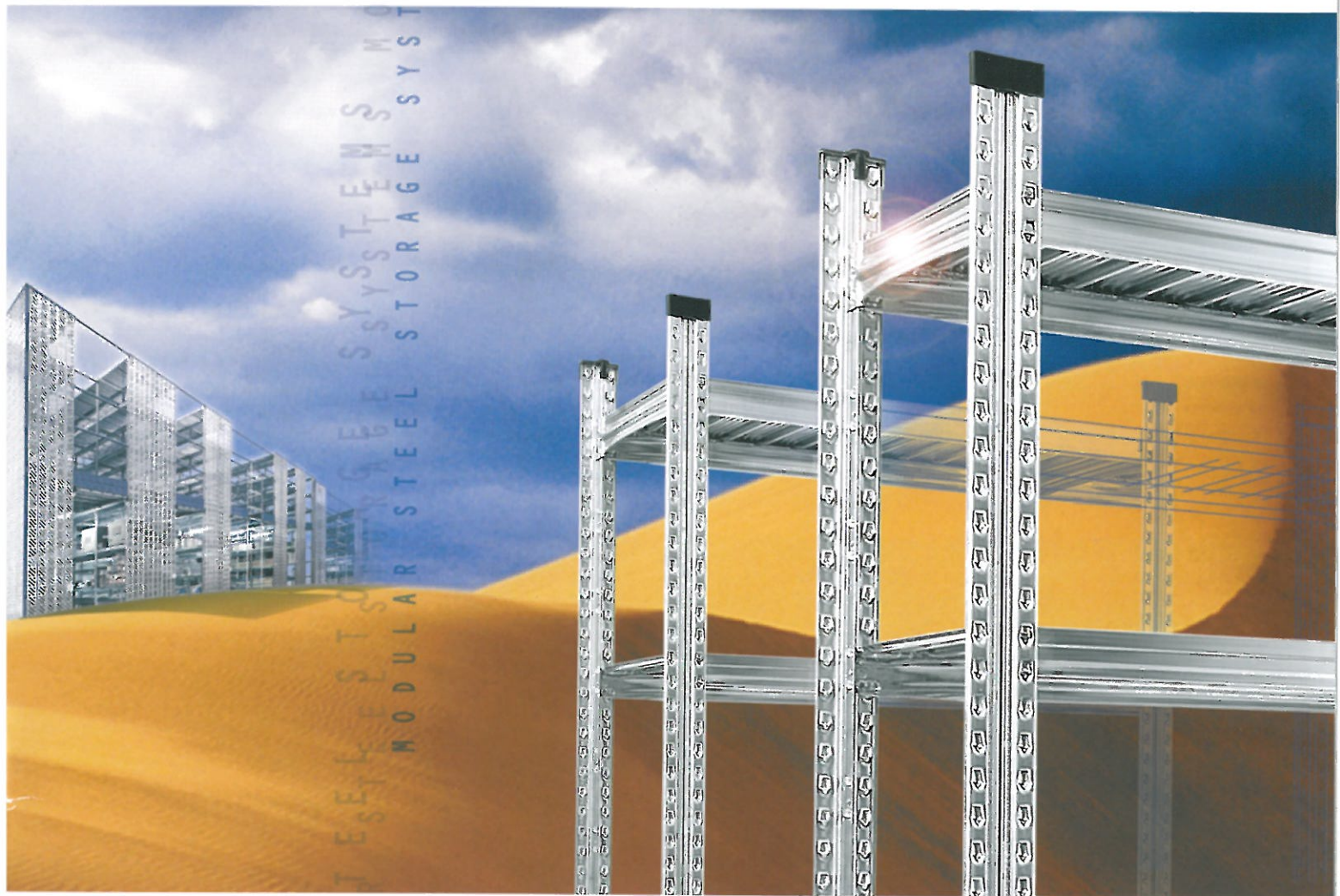
**atlogis**  
wir schaffen ordnung

Atlogis GmbH  
Hauptstrasse 57  
CH-5330 Bad Zurzach

T +41 56 249 20 24  
F +41 56 249 20 26  
www.atlogis.ch

# SUPER 1/2/3

PATENTIERTE FACHBODEN-STECKREGALE



**atlogis**



METALSISTEM setzt auf **ÖKOEFFIZIENZ** im Geschäftsmodell.  
 Mehr **WERTSCHÖPFUNG** und gleichzeitig weniger Belastung! Keinerlei Schadstoffausstoß,  
 keinerlei Umweltbelastung dank einem **EINZIGARTIGEN HERSTELLUNGSPROZESS!**  
 METALSISTEM ist ein energetischer Selbstversorger, dank erneuerbarer Energien.



# METALSISTEM®



**atlogis**  
 wir schaffen ordnung

Atlogis GmbH  
 Hauptstrasse 57  
 CH-5330 Bad Zurzach

T +41 56 249 20 24  
 F +41 56 249 20 26  
 www.atlogis.ch





Die Anfänge der Firma METALSISTEM S.p.A. gehen bis in das Jahr 1968 zurück.

Damals lag der Schwerpunkt der Firmenaktivität im Bereich der Entwicklung und Produktion von Anlagen zur Blechbearbeitung. Aufbauend auf dem erreichten know-how und zahlreich erteilten Patenten sowie der Verkaufserfolge mit den ersten auf diesen Maschinen profilierten Paneelen aus verzinktem Stahlblech wurde alsbald der Schwerpunkt auf den Regalbau verlegt.

METALSISTEM S.p.A. ist heute das Stammhaus einer weltweiten Firmengruppe, deren Aktivitäten das ganze Spektrum des Regalbaus wie Entwicklung, Produktion, Vertrieb und Service sowie Datenverarbeitung und Maschinenbau umfassen. So kann die Gruppe METALSISTEM dem Kunden auch in ökonomischer Hinsicht eine äußerst konkurrenzfähige und breitgefächerte Produktpalette anbieten, die sich durch höchste Qualität auszeichnet.

Schnelle Auftragsbearbeitung und unmittelbare Lieferbereitschaft sind selbstverständlich. Die Sicherheit und die Qualität der Produkte sind und waren immer oberstes Gebot von METALSISTEM und sind von den wichtigsten Kontrollorganen in Europa im Rahmen zahlreicher Zertifizierungen anerkannt, wie beispielsweise TÜV Product

Service, Österreichisches Normungsinstitut Wien, ACAI/CISI, Italien (offiz. italienisches Mitglied F.E.M.).

METALSISTEM ist außerdem ISO-9001, ISO-14001 und BS OHSAS 18001 zertifiziert.

Unser Softwarehaus bietet den Kunden EDV-Lösungen für innerbetriebliche Logistik und automatische Lagersysteme. Die von der Abteilung Maschinenbau erstellten automatischen Anlagen zur Blechbearbeitung repräsentieren derzeit den weltweit bekannt höchsten Technologiestandard. Rationelle Großserienfertigung mit modernster Technologie bürgen für hohe Qualität.

Sowohl das Rohmaterial als auch die Endprodukte werden regelmäßig genauen technischen Versuchen und strengen Qualitätskontrollen unterzogen.

Als Firmengruppe verfügt METALSISTEM heute über eine Gesamtfläche von 230.000 m<sup>2</sup>, wovon 125.000 m<sup>2</sup> überbaut sind. Ein enggeknüpftes, gut funktionierendes Vertriebsnetz aus Tochterfirmen und Vertriebspartnern gewährleistet eine nationale und internationale Marktpräsenz und Kundennähe. Jahresumsatz der Gruppe: mehr als 260 Millionen Euro. Wir schätzen das uns entgegengebrachte Vertrauen und verstehen es als Beweis für die Qualität und Zuverlässigkeit unserer Produkte.





## GRUNDLAGEN ZUR PROJEKTIERUNG UND AUSLEGUNG

Als Grundlage für den Einsatz des Systems SUPER 1/2/3 gelten die von der Großhandels- und Lagereiberufsgenossenschaft herausgegebenen Richtlinien für Lagereinrichtungen und -geräte sowie die in diesem Prospekt angegebenen technischen Daten und Normen. Projektplanung und Montage müssen von qualifiziertem Fachpersonal durchgeführt werden.

<b>METALSISTEM</b>	
PER CARATTERISTICHE E NORME FARE RIFERIMENTO AI CATALOGHI TECNICI	
KOMM. n°:	SYSTEM: SUPER-2
FELDLAST (g.v.l.)	daN: 2000
FACHLAST (g.v.l.)	daN: 200
LADEEINHEIT	daN: 10
FREIE KNICKLÄNGE ZUR ERSTEN LADEEBENE:	mm: 700
ANZAHL LADEEBENEN	n°: 10
FEM <small>SECTION X</small>	
SISTEMA INVESTITO	

Abb. 2

METALSISTEM übernimmt keine Verantwortung für einen unsachgemäßen Einsatz des Regalsystems und dessen Zubehörteilen.

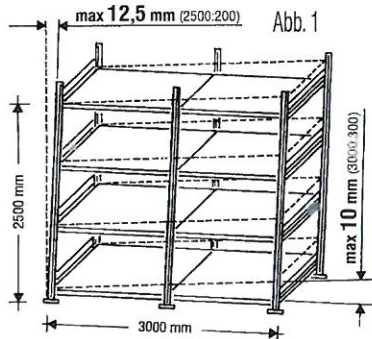


Abb. 1

### a) Untergrund.

Vor jeder Montage ist sicherzustellen, daß der Fußboden den einschlägigen Normen entsprechend eben und tragfähig ist.

### b) Montage der Regale.

Die Montage der Regale darf ausschließlich durch qualifiziertes Fachpersonal erfolgen. Die Rahmen sind lt. nebenstehendem Montageprogramm zu montieren, wobei besondere Sorgfalt bei der Montage der Aushängesicherungen anzuwenden ist.

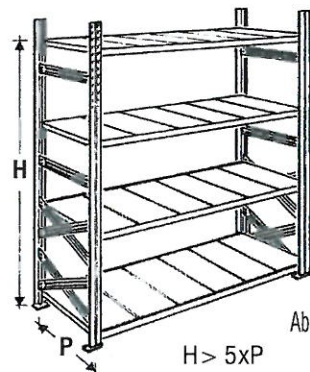


Abb. 2

### c) Ausrichten der Regale.

Nach Aufbau der Regale müssen diese in bezug auf Seiten- und Längsneigung ausgerichtet werden. Die Abweichung aus dem Lot bzw. der Waagrechten dürfen 1/200 (max. jedoch 15 mm) bzw. 1/300 der Regalhöhe, bzw. -länge nicht überschreiten. Abb. 1

### d) Belastungsschilder.

An geeigneten, gut sichtbaren Stellen sind Belastungsschilder mit Angaben der maximalen Fach- und Feldlast, der freien Knicklänge zur ersten Ladeebene, der Ladeeinheiten sowie der maximalen Belastbarkeit pro m<sup>2</sup> von Geschoßanlagen anzubringen.

Abb. 2

### e) Standsicherheit der Regale.

Von Hand zu bedienende Regale über 3 Meter Höhe, bzw. deren Höhe der obersten Ablage das 5fache der Regaltiefe überschreitet, müssen mit dem schweren Stahlfuß (Art. 67006.95) am Boden verdübelt werden bzw. gegen Kippen an geeigneten Bauteilen gesichert werden (Abb. 2). Der Einsatz von einseitigen Regalen, deren Höhe das 8-fache der Regaltiefe überschreitet, ist nicht erlaubt, es sei denn, die Rahmen werden durch Bediengänge/Laufstege untereinander verbunden oder an der Wand befestigt. Bei Regalzeilen mit weniger als 4 Feldern oder mit Fachabständen von 700 mm, oder bei Regalhöhen über 3 Meter sind Kreuzverbände einzusetzen (Vertikal- und Horizontal- Verstrebung). Hierbei muß jede einseitige Regalzeile in mindestens einem Regalfeld alle 8 Felder mit vertikalen und horizontalen Kreuzverbänden ausgestattet werden. Gleichzeitig sind die Regale mit dem Stahlfuß (Art. 67006.95) am Boden zu verdübeln. Als Alternative zu den Kreuzverbänden kann geprüft werden, ob die Regale an geeigneten Bauteilen gesichert werden können (Wandbefestigung o.ä.). Hierbei ist jedoch im Detail sicherzustellen, daß die Bauteile, an denen die Regale befestigt werden, grundsätzlich dafür geeignet sind und die Wandbefestigung dem Sicherheits-Koeffizienten der Kreuzverbände entspricht. In erdbebengefährdeten Zonen ist jegliche Art von Wandbefestigungen o.ä. strikt untersagt. Für spezifische Berechnungen steht unser technisches Büro zur Verfügung. Der schwere Stahlfuß (Art. 67006.95) ist grundsätzlich mit der dazugehörigen geschraubten Traverse zu montieren (siehe Ref. 1b, Seite 12).

### f) Einsatzbereich.

Das System SUPER 1/2/3 ist ein von Hand zu bedienendes Fachbodenregal und nicht einsetzbar als Palettenregal, bzw. nicht geeignet zur Beschickung mit Gabelstaplern und mit Hubwagen. METALSISTEM übernimmt keine Verantwortung für einen unsachgemäßen Einsatz des Regalsystems und dessen Zubehörteilen.

### g) Geschoßanlagen.

Der Bau von Geschoßanlagen ist grundsätzlich nur mit Rahmen des Systems SUPER 3 zulässig. Hierbei sind alle entsprechenden Vorschriften zum Bau von Geschoßanlagen zu beachten und Ausstattungen wie Treppen und Geländer entsprechend auszuführen. Werden Geschoßanlagen mit Laufstegen gebaut (siehe Fallbeispiel "A", Seite 5), ist das dort abgebildete Rahmen-Montagediagramm zugrunde zu legen. Beim Bau von Lagerbühnen dagegen (siehe Fallbeispiel "B", Seite 5) sind die Rahmen bis zur Unterkante der Bühne ausschließlich mit Rahmendiagonalen zu bauen, die paarweise im Höhenraster von 264 mm anzubringen sind. Bei Geschoßanlagen sind grundsätzlich die geschraubten Traversen für den Stahlfuß Art. 67006 einzusetzen und die Pfosten mit dem schweren Stahlfuß am Fußboden zu verdübeln. Die Pfosten der Treppenkonstruktionen müssen mit dem spezifisch für diesen Einsatz vorgesehenen Verstärkungsprofil (Art. 99230.-) montiert werden. Das für den Treppenaufbau vorgeschriebene Sicherheitszubehör ist entsprechend zu beachten und einzusetzen. Die maximal zulässige Belastbarkeit bei Geschoßanlagen beträgt 300 kg/m<sup>2</sup> und die maximale Gangbreite 1200 mm. Die maximal erlaubte Feldlänge ist bei Geschoßanlagen 1500 mm. Die Rahmen sind am oberen Ende mit Scheitellängsträgern (ovalen Rohrprofilen, Art. 67401.95) untereinander zu verbinden.

### h) Normen zur Grundlage der Berechnung.

Die Berechnungen wurden gemäß folgender Normen durchgeführt:

- UNI EN 15512:2009; UNI EN 15620:2009; UNI EN 1993-1-3:2007 Eurocode 3.

In bezug auf die Materialien wurden folgende Bezugsnormen zugrundegelegt:

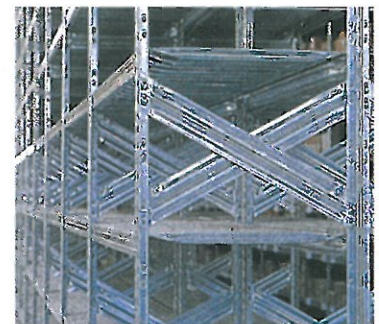
- UNI EN 10346:2009; UNI EN 10149-1:1997; UNI EN 10149-2:1997; UNI EN 10204:2005;

Weitere Bezugsnormen:

- UNI EN 15635:2009; ACAI-CISI.

### i) Berechnung.

Die Berechnung des Systems wurde auf Basis von "finite elements" mit dem Programm ANSYS durchgeführt, gemäß den Richtlinien des italienischen "CISI" Verbands (Verband italienischer Regalhersteller).



### l) Tragkraft der Rahmen.

Die angegebenen Nennlasten der Rahmen gelten für ein am Boden verdübeltes Regal mit mindestens 4 Feldern, bei gleichmäßig verteilter Last und gleichmäßigen Knicklängen von max. 700 mm. Die Serie SUPER 1-2-3 ist ausschließlich ausgelegt für eine manuelle Bedienung, und wurde berechnet ohne Berücksichtigung nennenswerter horizontaler Lasten.

### m) Fachböden.

Die angegebene Tragkraft der Fachböden versteht sich als gleichmäßig verteilte Last bei einer maximalen Durchbiegung von 1/200 der Fachbodentiefe. Die Aushängesicherungen sind zu montieren.

### n) Sonderanfertigung.

Für spezifische Berechnungen und für Sonderanfertigungen steht dem Kunden unser technisches Büro zur Verfügung.

Technische Änderungen und Weiterentwicklungen vorbehalten. Technische Daten, Eigenschaften und Maße verstehen sich lediglich als richtungsweisend.



# MONTAGEDIAGRAMM FÜR RAHMENTRAVERSEN

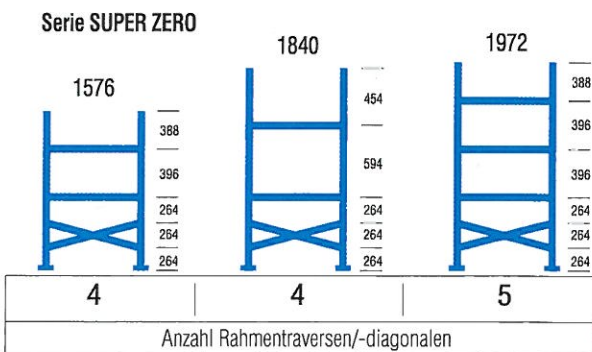
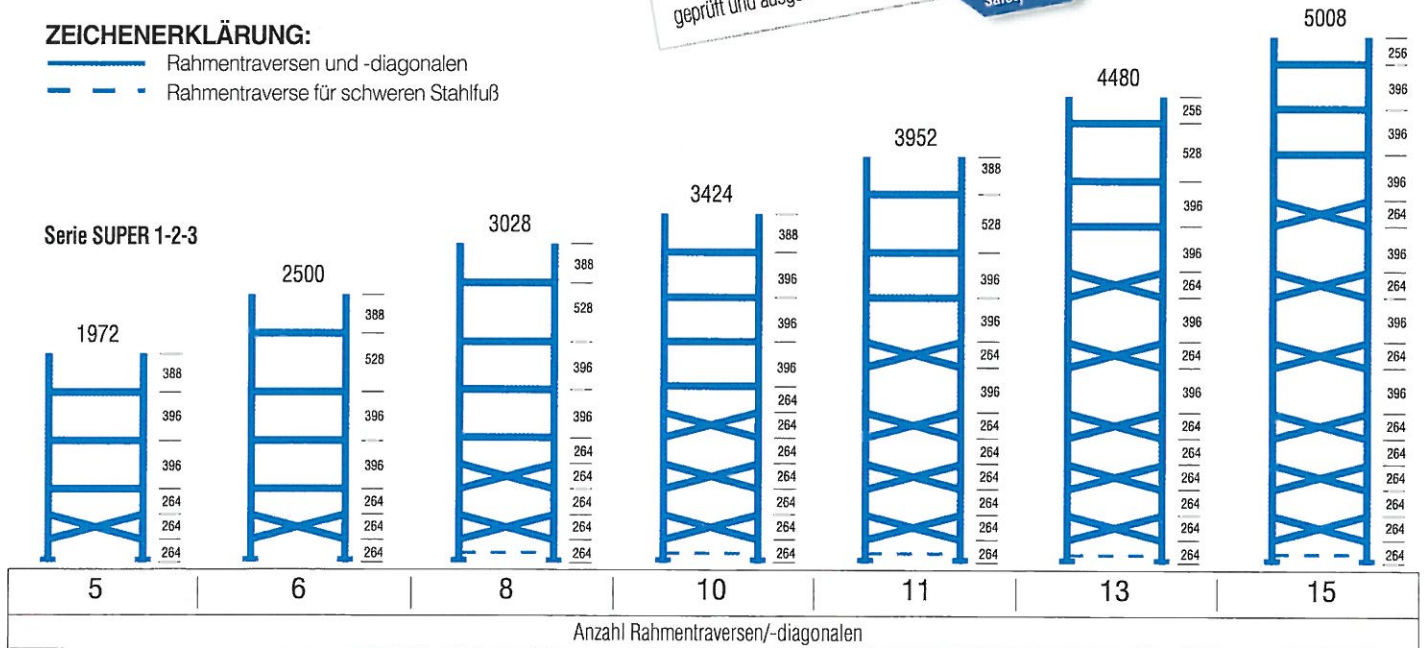
Rahmentiefe: 320 - 400 - 500 - 600 - 700 - 800

## ZEICHENERKLÄRUNG:

- Rahmentraversen und -diagonalen
- Rahmentravese für schweren Stahlfuß



QR-Code  
scannen und  
mehr erfahren!



SUPER-ZERO Rahmen dürfen nur mit SUPER-ZERO Längsträgern/-Fachböden verwendet werden, d.h., für Feldweiten von 900 / 1050 / 1200 mm, und für eine gleichmäßig verteilte Last von max. 200 daN/Fachboden.

## GESCHOSSANLAGEN

Bei Geschoßanlagen mit Laufstegen sind die Rahmen lt. Montagediagramm "Fallbeispiel A" zu montieren (Standard-Montagediagramm).

Werden dagegen Lagerbühnen mit durchgehendem Bodenbelag gebaut, wie im Fallbeispiel "B" dargestellt, sind die Rahmen bis zur Unterkante der Bühne ausschließlich mit Rahmendiaagonalen zu bauen, die paarweise im Höhenraster von 264 mm anzubringen sind.

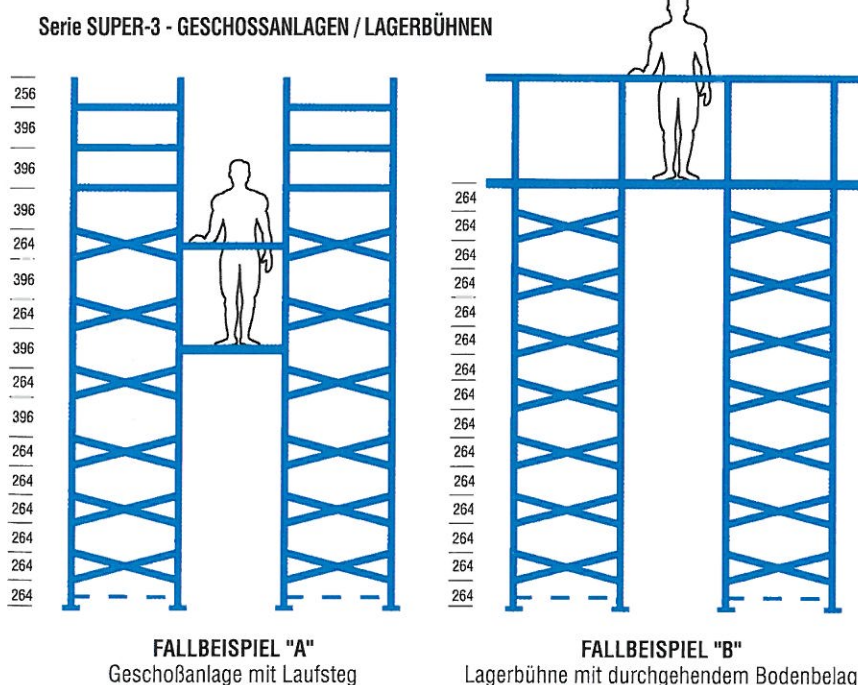
In beiden Fällen sind die Rahmen mit den geschraubten Traversen für die schweren Stahlfüße zu montieren, und am Fußboden mit Dübeln zu verankern (siehe Abb. 1 b, Seite 12).

Treppenkonstruktionen müssen mit den spezifisch für diesen Einsatz vorgesehenen Verstärkungsprofilen verstärkt werden (Art. 99230.--). Siehe auch Seiten 32, 33, 50.

Grundsätzlich sind alle entsprechenden Vorschriften zum Bau von Geschoßanlagen zu beachten und die in diesem Prospekt aufgeführten Sicherheitsausstattungen entsprechend auszuführen.

Die maximal zulässige Belastbarkeit bei Geschoßanlagen beträgt 300 daN/m<sup>2</sup> und die maximale Gangbreite 1200 mm.

Die maximal zulässige Feldlänge beträgt 1500 mm.















## DIE ENTWICKLUNG

Die große Zahl der in den letzten 45 Jahren weltweit erstellten Anlagen zeugt für die Qualität unserer Produkte.

Die Komponenten des Regalsystems werden in einem automatisierten Produktionsverfahren hergestellt. Rationelle Großserienfertigung mit modernster Technologie bürgen für hohe Qualität. Die von METALSISTEM angewandte Profilierungs- und Kaltverformungstechnologie beruht auf dem Grundsatz, mit geringstmöglichem Materialeinsatz an höherfestem, verzinktem, zertifiziertem Qualitätsstahl eine höchstmögliche Stabilität der Bauteile zu erreichen.

Leichtigkeit, Robustheit, Modularität, Kompatibilität und die Möglichkeit, auch bereits bestehende Anlagen zu erweitern: das sind die Garantien für den Erfolg der Regalsysteme von METALSISTEM. Für unzählige Lagerartikel und Lagerprobleme bietet das System SUPER 1-2-3 ideale Lösungen, da auch spezielles Zubehör laufend entwickelt wird.

Die technischen Abteilungen der Gruppe METALSISTEM stehen Ihnen zur Realisierung maßgeschneiderter Lösungen beratend und planend zur Seite. Die einzelnen Bauteile des Systems SUPER 1-2-3 werden in periodischen Abständen strengen technischen Kontrollen und Tragfähigkeitstests unterworfen.









## DAS PRODUKT

Das Regalsystem SUPER 1-2-3 ist ein vollständig schraubenloses Stecksystem. Es wurde mit der Zielsetzung entwickelt, für einen großen Bereich von Lagerproblemen einfache, rationelle und wirtschaftliche Lösungen zu bieten. SUPER 1-2-3 ist ausbaubar und individuell erweiterbar; vom Einzelregal bis zum begehbaren Großlager. Mit dem System SUPER 3 können Geschoßanlagen mit Laufstegen erstellt werden. Dadurch wird eine optimale Raumnutzung erreicht. Die unterschiedlichen Formen und Eigenschaften der verschiedenen Bauteile sind das Ergebnis einer stetigen Entwicklung und Überprüfung.



Die erreichten Resultate sind nur durch die langjährige Erfahrung in der Metallverformung möglich geworden. Mit diesem KNOW HOW wurde ein technisch hochwertiges Produkt realisiert, das die Hauptprobleme im Regalbau löst: einfachste und schnelle Montage, geringe Kosten, Standfestigkeit, Tragfähigkeit und Design. Die Hauptkomponenten des Regalsystems werden aus hochfestem, zertifiziertem Stahl hergestellt; Zertifizierung lt. EN 10204 3.1.







# atlogis

wir schaffen ordnung

Atlogis GmbH  
Hauptstrasse 57  
CH-5330 Bad Zurzach

T +41 56 249 20 24  
F +41 56 249 20 26  
www.atlogis.ch

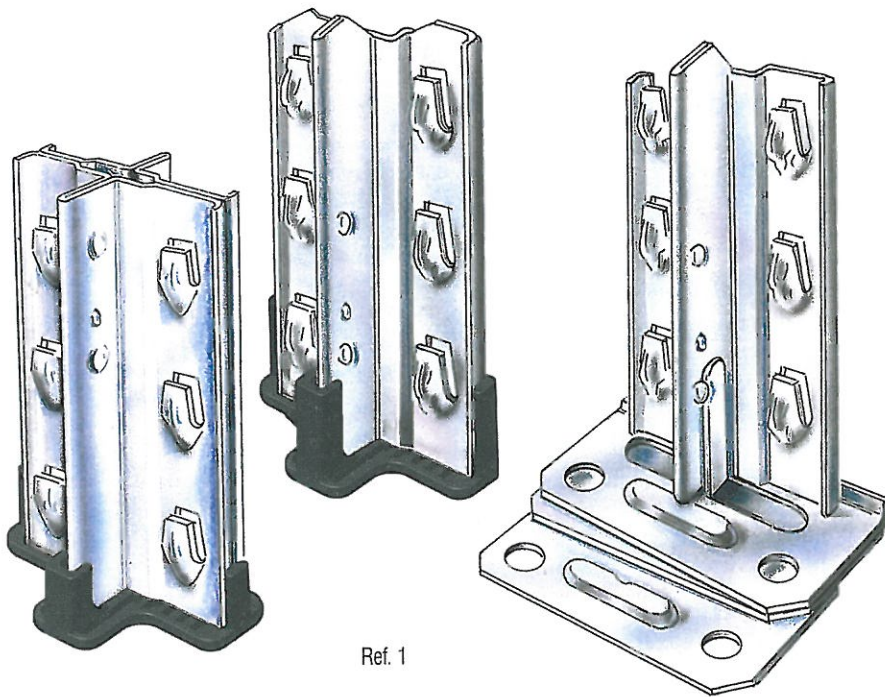


Die Sicherheit und die Qualität des Produktes, oberste Zielvorgaben von METALSISTEM, wurden vom TÜV PRODUCT SERVICE, einem der wichtigsten Kontrollorgane in Europa, anerkannt.

Durch die spezielle Profilierung wird bereits bei geringer Materialstärke eine äußerst hohe Tragkraft erreicht. Eine lange Lebensdauer und ein gleichbleibend gutes Aussehen sind durch die Verwendung von feinverzinktem Qualitätsstahl gewährleistet.

Dank seines interessanten und innovativen High-Tech-Designs kann die Serie SUPER 1-2-3 auch ideal im Ladenbau eingesetzt werden (siehe Ladenbau-Lösungen vielseitiger Eleganz auf der Umschlagseite hinten). Auch im Privatbereich (Haus, Garten, Garage, Keller) können ebenso preiswerte wie attraktive und funktionelle Lösungen erzielt werden.

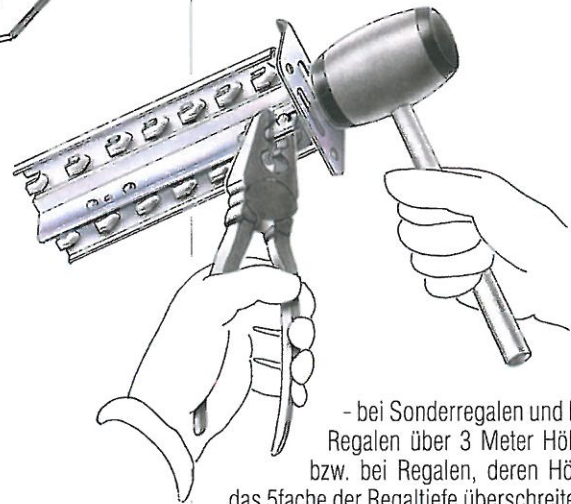




Ref. 1



Ref. 1b



## MONTAGEANWEISUNG

### Die Metall- und Kunststofffüße

Metallfüße mit den beiden lamellenförmigen Halterungen auf die Pfosten setzen (siehe unten) und mit einem Hammerschlag die Lamellen hinter den halbkugelförmigen Noppen fixieren. Kunststofffüße entsprechend aufstecken. Für Doppelregale stehen Doppel-Kunststofffüße zur Verfügung, die auch als Abdeckkappen (Ref. 29) verwendet werden können. Der Einsatz der Kunststofffüße wird nur für die Version SUPER-0 und SUPER-1 empfohlen (Ref. 1), während der schwere Metallfuß (Ref. 1b) in folgenden Fällen einzusetzen ist:

- bei Geschosbanlagen mit Laufstegen;
- bei Lagerbühnen;

- bei Sonderregalen und bei Regalen über 3 Meter Höhe, bzw. bei Regalen, deren Höhe das 5fache der Regaltiefe überschreitet;
- bei Treppen, unter die Pfosten der Treppe.

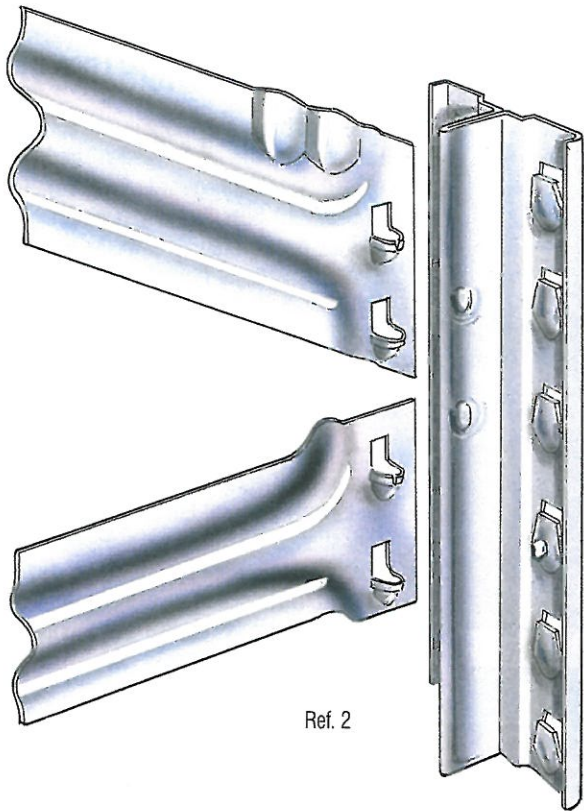
Die schweren Stahlfüße sind grundsätzlich mit der in Ref. 1 b dargestellten geschraubten Traverse für schwere Stahlfüße zu montieren. In allen anderen Fällen kann der normale Stahlfuß verbaut werden. Ebenfalls lieferbar sind Unterlegscheiben für die Stahlfüße, in Materialstärke 1 und 2 mm.

### Die Rahmentraversen/-diagonalen

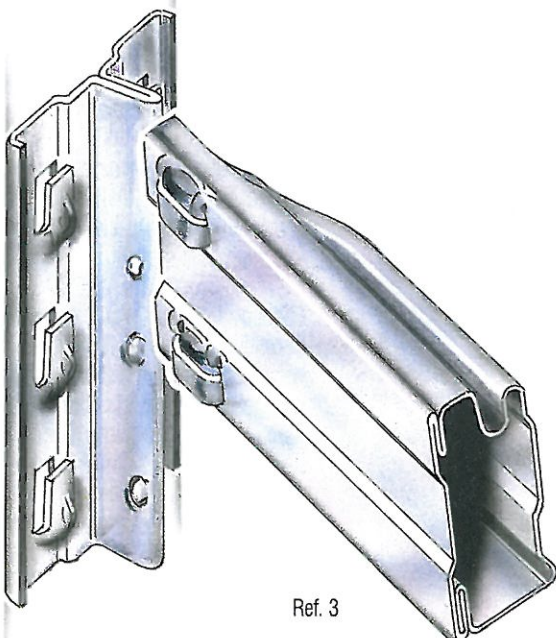
Die Anzahl und Platzierung der Rahmentraversen wird anhand der "Montagediagramme für Rahmentraversen und -diagonalen" (siehe Seite 4/5) festgelegt. Die Rahmentraversen und Rahmendiaagonalen werden mit den vorgesehenen "Schlüsselloch-aussparungen" über die entsprechenden halbkugelförmigen Noppen der Pfosten gelegt und hinter diese bis zum Anschlag mit dem Hammer eingeschlagen. Um eine absolut sichere Montage zu erreichen, sind die Aushängesicherungen mit einer Zange zu schließen. Die Traversen und Diagonalen sollten abwechselnd links und rechts eingeschlagen werden, um eine Verwindung zu vermeiden (Ref. 2).







Ref. 2

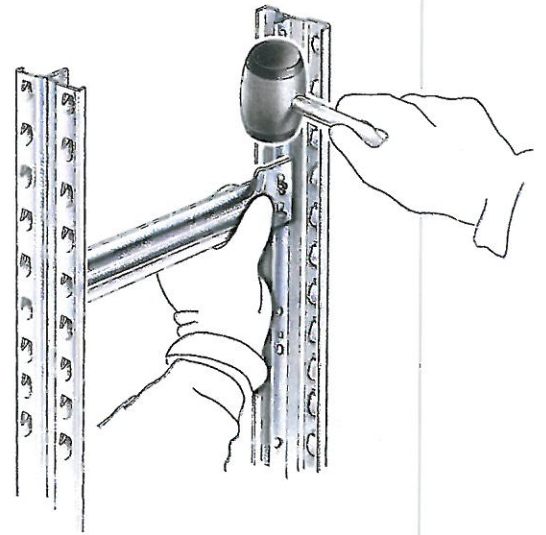


Ref. 3

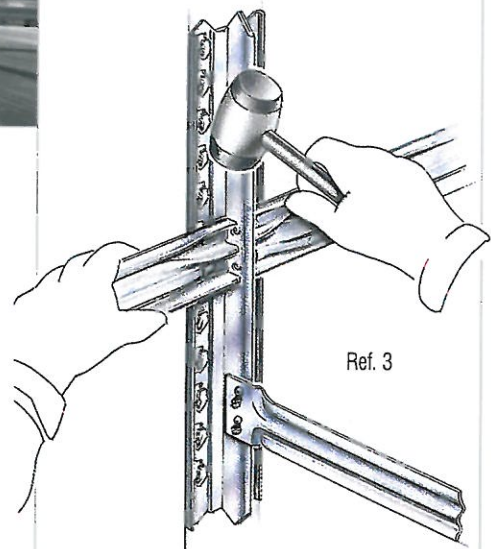
## Die Längsträger

In die kompletten Rahmen (mit Rahmen-traversen, -diagonalen und Füßen) werden die Längsträger mit ihren Einhän-gelaschen in die entsprechenden Haken der Pfosten eingehängt und durch einen Hammerschlag fixiert.

Um Beschädigungen am Längsträger zu vermeiden, wird empfohlen, einen Plas-



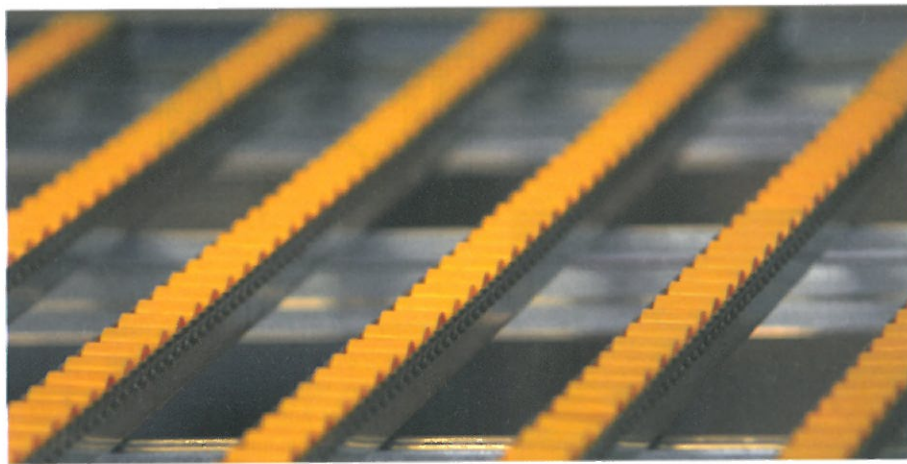
tikhammer zu verwenden und so nahe wie möglich am Pfosten lotrecht auf den Längsträger zu schlagen (Ref. 3). Gegen unbeabsichtigtes Aushängen der Längsträger sind die Verbindungen Regalpfosten-Längsträger mit Aushängesicherun-



Ref. 3

gen zu versehen (siehe Seite 21, Ref. 22). Zur direkten Lagerung von runden oder empfindlichen Teilen können PVC-Profile in die entsprechenden Nuten der Längsträger montiert werden (siehe Seite 21, Ref. 21 ).





## DURCHLAUF-BEREITSTELLREGALE

Durchlaufregale sind Regale, die auf den Ladeebenen mit Rollenleisten bestückt werden. Auf einer Regalseite werden Waren in Behältern oder Packungen eingelagert und auf der anderen Seite wieder entnommen. Das Ladegut bewegt sich durch die Schwerkraft über die Rollenbahnen selbstständig zum Entnahmeplatz. Dieses dynamische Lagersystem arbeitet nach dem FIFO Prinzip (zuerst hinein, zuerst hinaus) und ermöglicht neben einem steten Nachschub eine hohe Flächennutzung, einen optimalen Füllgrad, sowie eine unabhängige Einlagerung und Entnahme der Waren. Die strenge Einhaltung der Reihenfolge sorgt dafür, dass im Durchlauflager nichts alt wird. Durchlaufregale eignen sich auch gut zum Kommissionieren von Produkten und gewährleisten kurze Wege.

METALSISTEM's Durchlaufregale werden aus Standardkomponenten in einer äußerst wettbewerbsfähigen Lösung angeboten, mit Rollenebenen in einer Tiefe von bis zu 4 Metern. Die Rollenleisten werden aus verzinktem, hochfestem Qualitätsstahl in Längen von 359 bis 4022 mm hergestellt, in einem Schnittraster von 33 mm, und mit gelben Kunststoffrollen bestückt. Hierbei stehen unterschiedliche Achsabstände der Rollen zur Verfügung, in 33, 49.5, 66, 82.5 oder 99 mm Achsabstand, zur optimalen Anpassung an das jeweilige Ladegut. Die Rollenleisten fügen sich in Kamm-Verbindungsprofile ein, die jeweils mit Klammern und Schrauben (Artikelnr. 69829.95/00056.20) in einem Achsabstand von max. 1000 mm angebracht werden. Die Rollenebenen ruhen auf Regalrahmen, die untereinander mit Ovalrohren in entsprechenden Abständen verbunden sind, damit die jeweiligen Längsträger eine konstante Neigung von 8% von hinten nach vorne sicherstellen. Die optimale Neigung der Rollenleisten hängt allerdings von der Art der Verpackung des Ladeguts und dessen Gewicht ab, sowie von der Gesamtlänge der Rollenbahn.

Ein auf der Entnahmeseite angebrachtes "T" Profil schliesst die Rollenbahn ab und sorgt dafür, daß das Ladegut am vorderen Anschlag gestoppt wird.

Ebenso lieferbar sind herausnehmbare Trennleisten für die Rollenebenen. Diese werden aus einem verzinkten Profil 32/4 mm gefertigt, sind leicht auf Druck zu montieren und ebenso leicht wieder ausbaubar und an anderer Stelle einsetzbar. Sie können auf die komplette Tiefe der Rollenebene angebracht oder nur in Teilbereichen montiert werden. Mehr Informationen zu unserem Durchlaufregal und den Zubehörteilen finden Sie auf Seite 44.



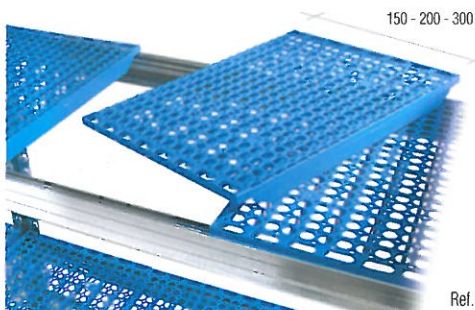
## Die Bodenpaneele

Die Bodenpaneele werden in zwei verschiedenen Ausführungen produziert. Bodenpaneele H12 sind in Breite 450-600-900 mm für Regaltiefen von 320 bis 700 mm lieferbar. Bodenpaneele H25 gibt es in Breite 150-200-300 mm für Regaltiefen von 400 bis 800 mm (Ref. 5-6). Zur Montage werden die Bodenpaneele in die Nuten der Längsträger eingesetzt (Ref. 6bis).

## Gelochte Kunststoff-Bodenpaneele

Hergestellt aus hochwertigem, lebensmittelechtem Kunststoff. Die Lochung beträgt >50% der Gesamtoberfläche des Paneels. Lieferbar in den Paneelbreiten 150-200-300mm, für Rahmentiefen 320-400-500mm, in den Farben weiss, gelb, hellblau und blau.

Es gibt auch eine FROST-Version der Paneele für einen Einsatz in Kühlzellen. Ebenfalls lieferbar sind preiswerte ECO-Paneele in schwarz, hergestellt aus recyceltem Kunststoff. ECO-Paneele sind nicht für den Einsatz mit Lebensmitteln



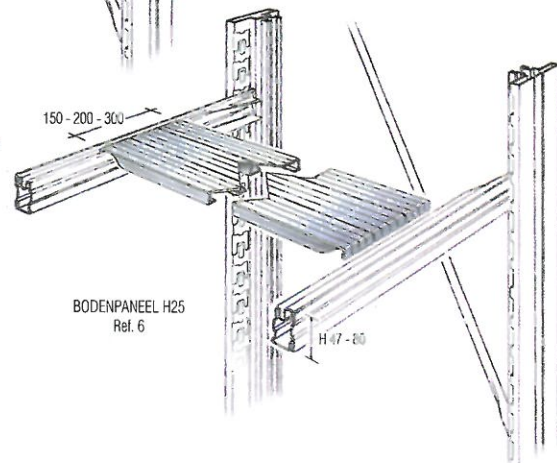
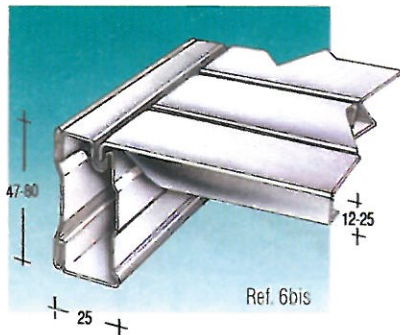
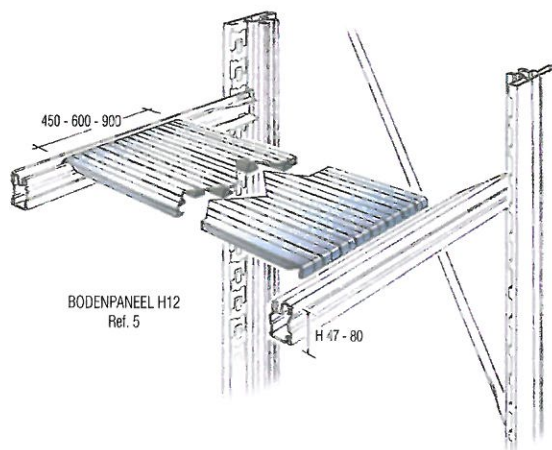
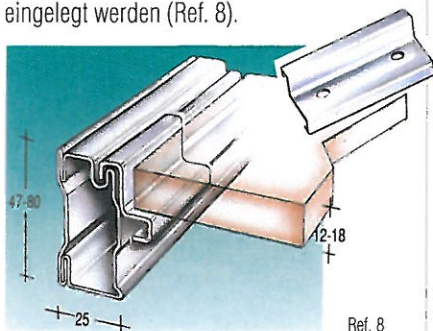
geeignet. Hinweise zum Bestellwesen sowie Angaben zur Tragkraft der jeweiligen Paneele finden Sie auf Seite 41.

## Gelochte Stahlpaneele

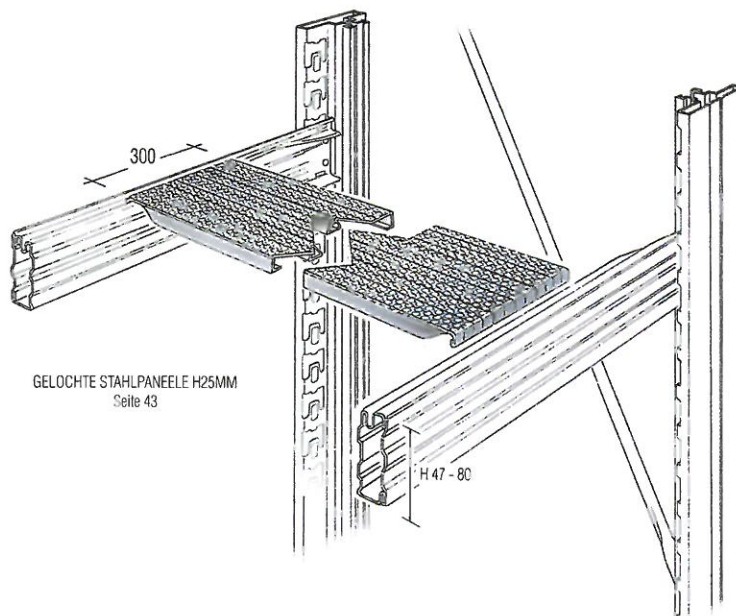
Diese Paneele sind in Breite 300 mm lieferbar, mit abgekanteten Enden, und haben eine Lochung von 50% der Paneeloberfläche, geeignet zum Einsatz in Anlagen mit Sprinklern. Der Lochdurchmesser beträgt 6,5 mm (Fingerschutz). Hinweise zum Einsatz dieser Paneele, deren Tragkraft und dem Bestellwesen auf Seite 43.

## Holzböden

Mittels Plattenträgern können Holzböden o.ä. in 12 bzw. 18 mm Materialstärke eingelegt werden (Ref. 8).



Siehe Seite 11 und Seite 41

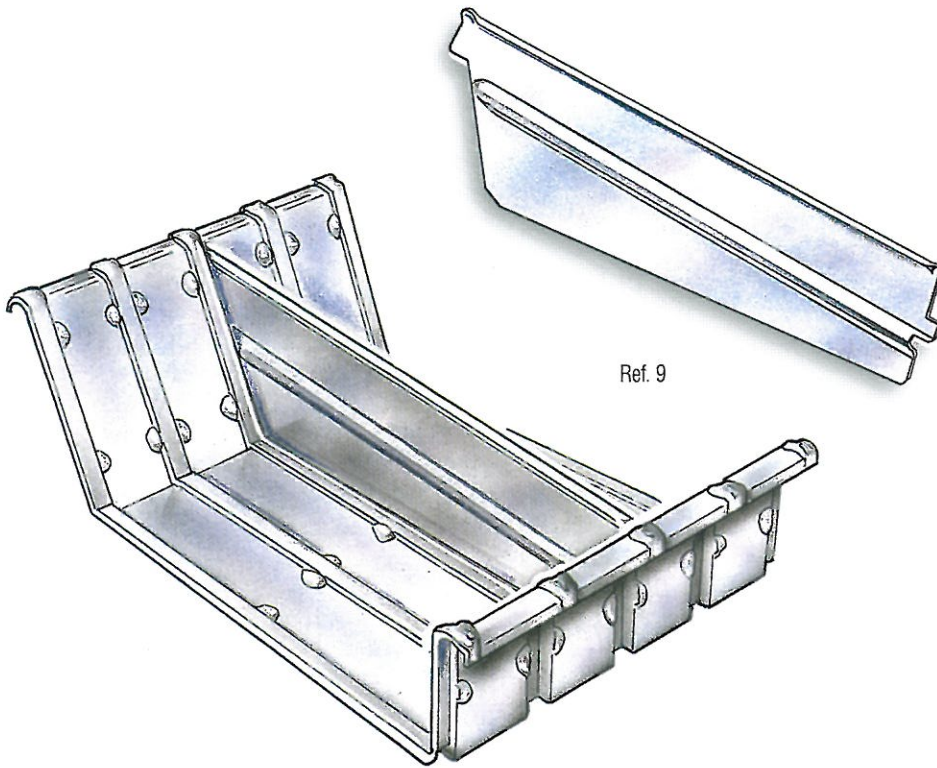




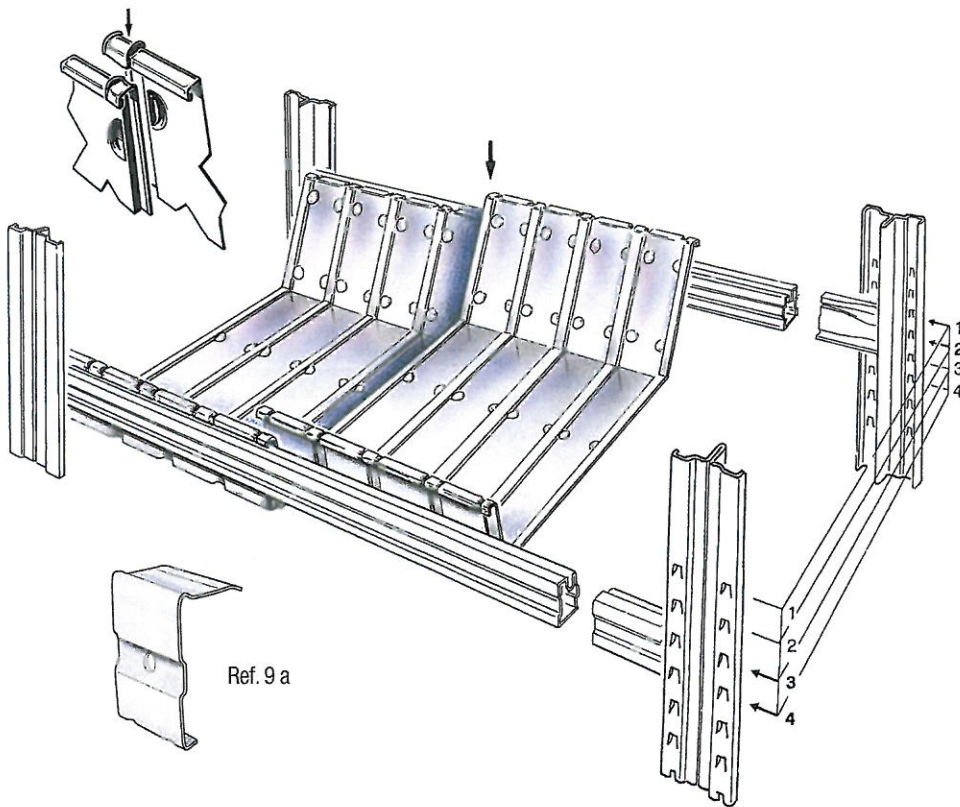
## Modulare Lagerwannen

Zur Standardpositionierung der Lagerwannen wird der hintere Längsträger um zwei Haken höher eingehängt als der vordere.

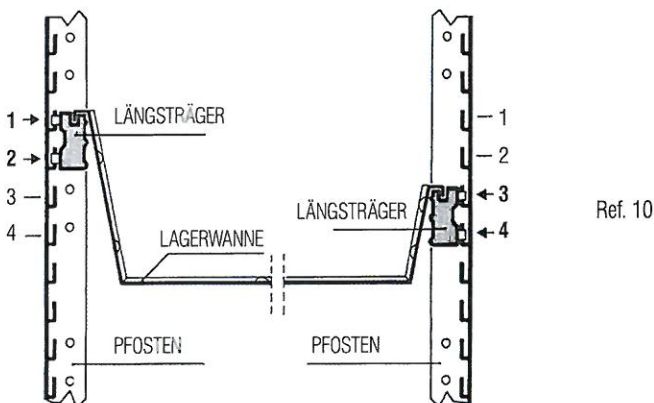
Die Wannenelemente werden von links nach rechts so eingehängt, daß sie mit ihren Nuten überlappen (Ref. 10).



Ref. 9



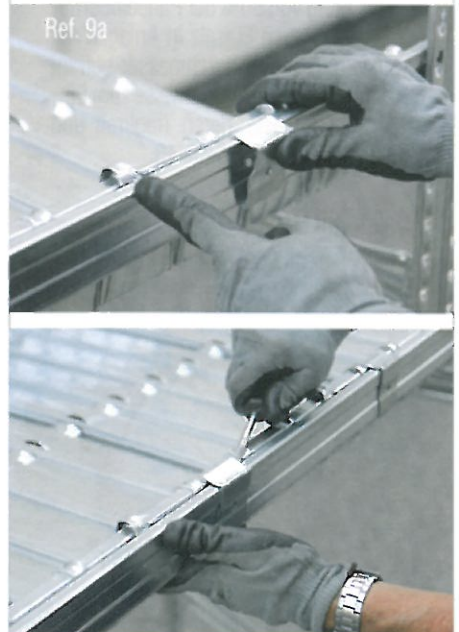
Ref. 9 a



Ref. 10



Zusätzlich kann vorne und hinten ein Halteclip aufgebracht werden (Ref. 9a), um die Lagerwannen korrekt in Position zu halten. Diese Clips werden ab der zweiten Lagerwanne der Ebene von links jeweils paarweise hinten und vorne auf die zweite Rippe der Wannens positioniert.

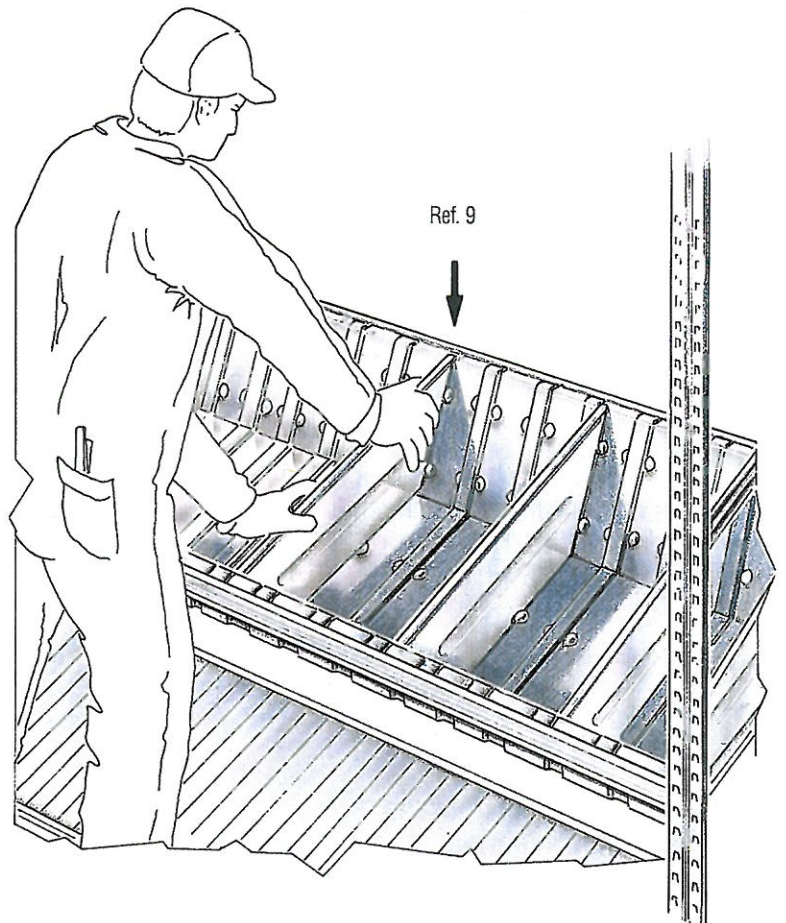
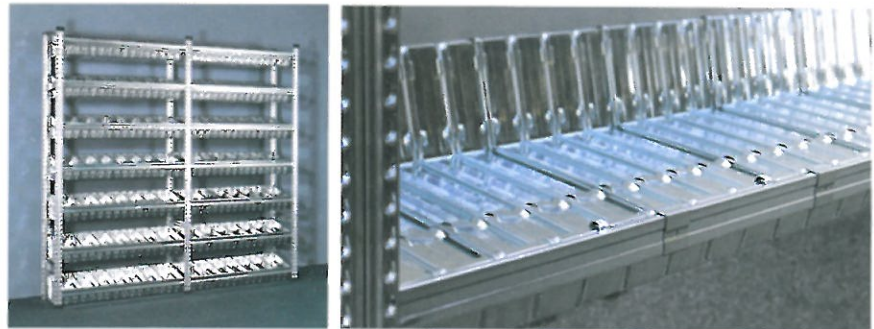




Die Wannentrennbleche (Ref. 9) werden je nach Bedarf in die dafür vorgesehenen Schlitze eingesteckt und bis zum Einrasten eingedrückt.  
Die Lagerwannen und Wannentrennbleche werden in den Tiefen von 320 bis 800 mm geliefert.



Das Faßvermögen der Lagerwannen kann entsprechend weiter erhöht werden, indem vorne und hinten über den Längsträgern zusätzlich noch Bordwände montiert werden, wahlweise 200 mm oder 300 mm hoch.





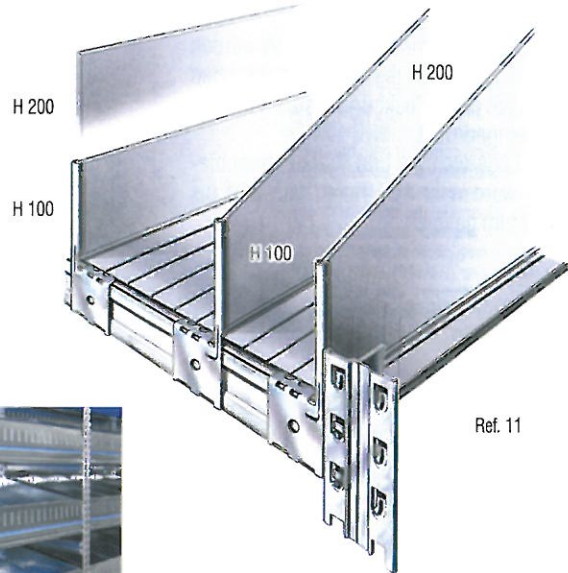
## DIE TRENNELEMENTE

Die Auswahl an Trennelementen ist vielseitig.

### Verschiebbare Vertikaltrennwand H 100/200

Die Trennelemente sind lieferbar für alle Rahmentiefen und werden mit einem Paar Clips (mit linkem oder rechtem Anschlag) auf die Längsträger montiert (Ref. 11). Es gibt eine rechteckige Version (in 100mm oder 200mm Höhe) oder trapezförmige Elemente (H200/100).

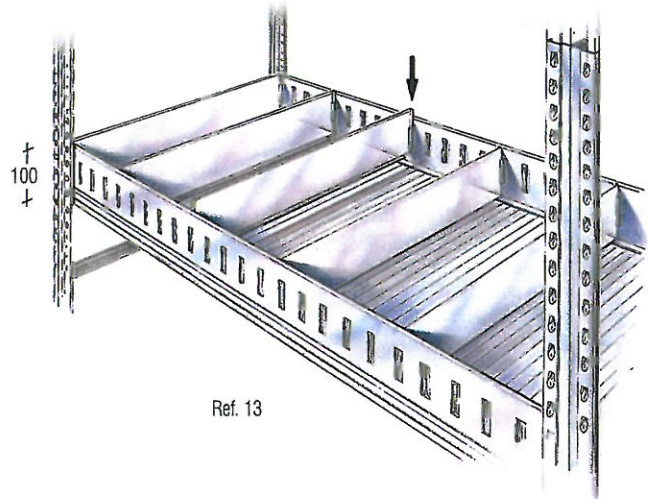
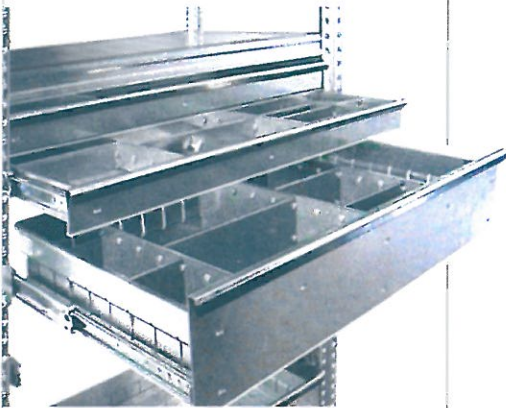
Die Trennelemente sind auf allen vier Seiten umgebördelt.



### Aufgesetzte Lagerwannen mit Trennblechen

Für Fachböden in der Tiefe von 320 bis 600 mm besteht die Möglichkeit, aufgesetzte Lagerwannen mit entsprechenden Trennblechen zu montieren (Ref. 13).

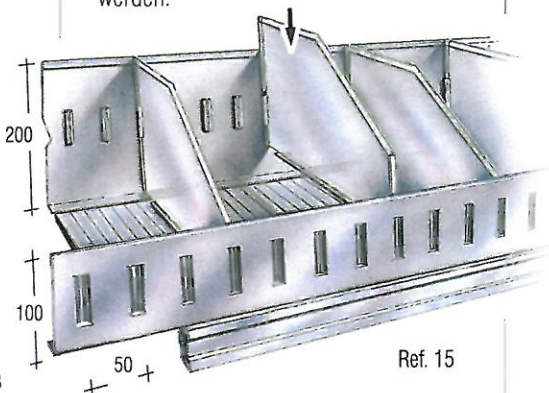
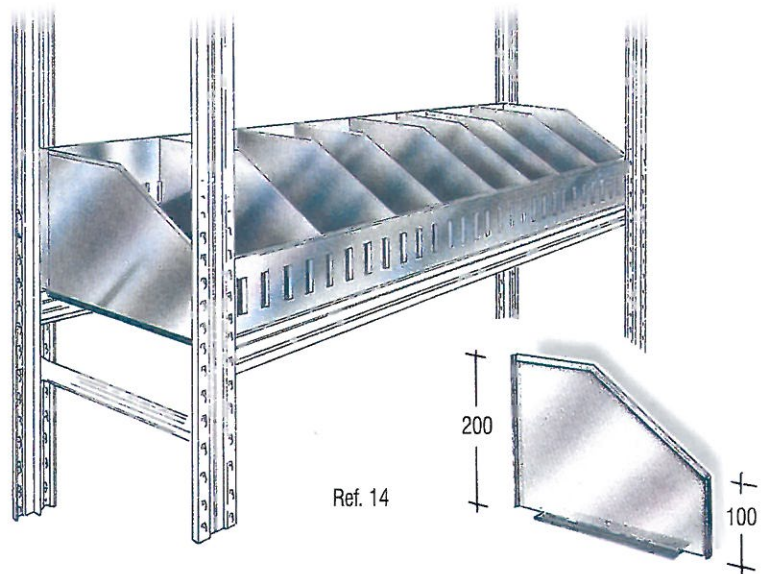
Es wird sowohl eine gerade Ausführung (H100 oder H200 mm) als auch eine trapezförmige Ausführung in H200/H100 mm geliefert (Ref. 14/15).



### Modulare Schubladen

Die modularen Schubladen werden direkt auf die SUPER 1-2-3 Rahmen eingebaut. Eine einfache und preiswerte Lösung für die übersichtliche Lagerung von Kleinteilen. Die Schubladen gibt es in zwei verschiedenen Höhen, mit entsprechenden Unterteilungen.

Als Zubehör kann ein Zylinderschloss mit jeweils zwei Schlüsseln geliefert werden.

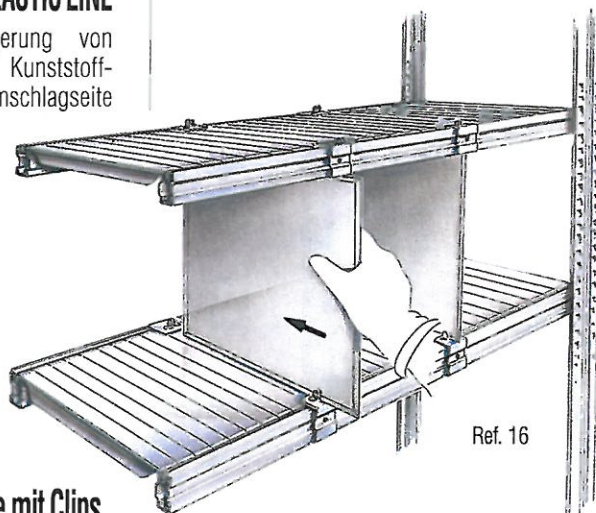






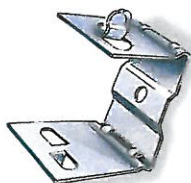
### Kunststoff-Lagerkästen PLASTIC LINE

Zur übersichtlichen Lagerung von Kleinteilen. Mehr zu den Kunststoff-Sichtlagerkästen auf der Umschlagseite hinten.



### Feststehende Trennwände mit Clips

Geliefert werden 3 Höhen, 244-344-444 mm; diese Trennwände können in jeder beliebigen Position auf dem Längsträger H47 mittels der Clips eingebaut werden (Ref. 16).

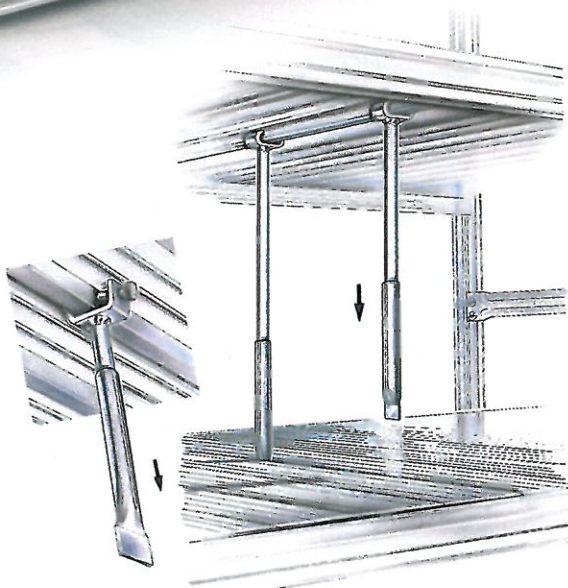






## Teleskoprohre

Zur Fachunterteilung für zylindrische Gegenstände wie Rohre und Auspufftöpfe und zur senkrechten Lagerung von Großteilen wie Scheiben und Karosserieteilen. Diese Trennelemente bestehen aus 2 teleskopisch ineinandergeschobenen Rohren ( $\varnothing 18\text{ mm}$ ), so daß sie für verschiedene Fachhöhen geeignet sind. Die Teleskoprohre werden an der Unterseite des darüberliegenden Fachbodens (H25) mit einer Schraube M8 und entsprechender Klemme befestigt. Es wird der Einsatz von jeweils 2 Teleskoprohren pro Unterteilung empfohlen (Ref. 17).

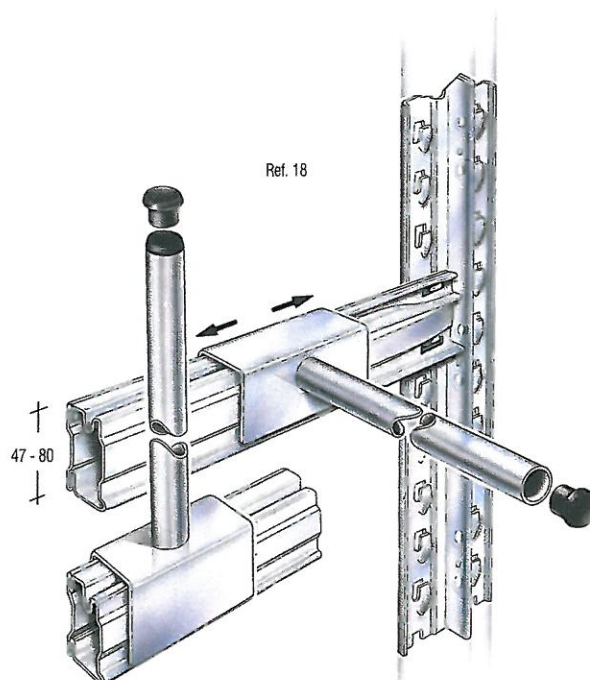


Ref. 17



## Abteilarme

Waagrechte Abteilarme (zur Unterteilung z.B. von stehend gelagerten Auspuffrohren, PVC-Rohren und Ähnlichem). Nicht geeignet zum "Dranhängen" von Gegenständen. Senkrechte Abteilarme (zur Unterteilung z.B. von liegend gelagerten Auspuffrohren und Karosserieteilen). Die Abteilarme werden auf die Längsträger aufgesteckt und können seitlich verschoben werden (Ref. 18).



Ref. 18

## Etikettenhalter

Inkl. Etikett, frei auf dem Längsträger H47/80 verschiebbar. Maße: 100x40 mm (Ref. 23).



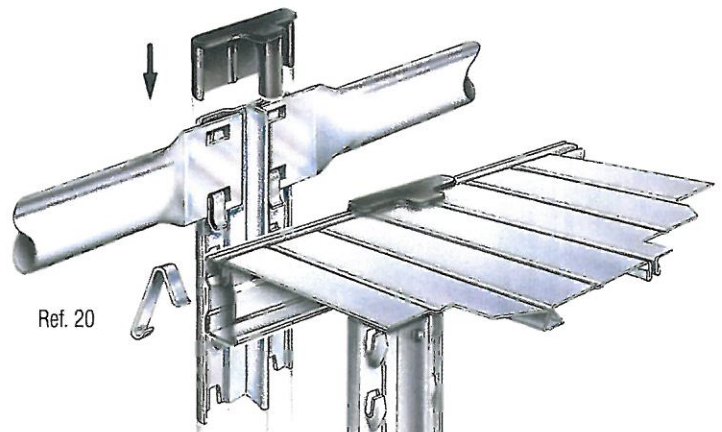
## DAS ZUBEHÖR

### PVC Abdeckkappen.

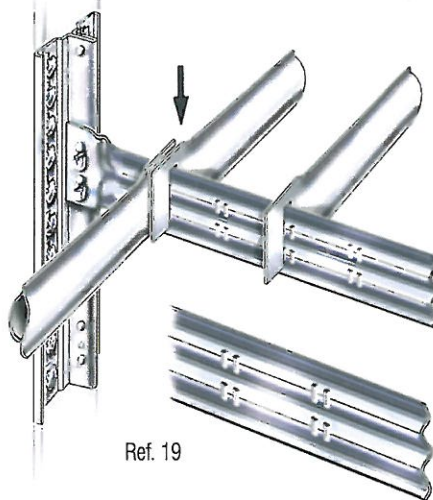
Die Pfosten und Geländer sind an ihrem oberen Ende mit PVC-Abdeckkappen zu montieren (Ref. 20). Diese gibt es in 2 Versionen: für Einzel- und für Doppelpfosten (Ref. 29).

### Ovale Rohrprofile und Längsträger.

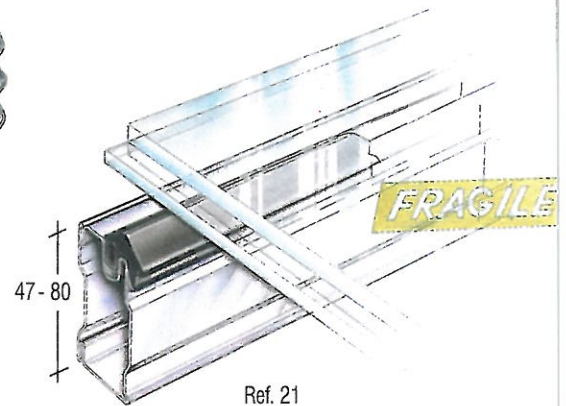
Die ovalen Rohrprofile und Längsträger werden für die hängende Lagerung von Waren eingesetzt. Auch für Kleiderlagerung können mit diesen Profilen auf einfachste Weise preiswerte und attraktive Lösungen erzielt werden. Die ovalen Profile sind kompatibel mit den gängigsten Kleiderbügeln (siehe Abb. unten und links). Die ovalen Balken werden direkt auf die Pfosten montiert (Ref. 20), während die ovalen Rohrprofile auf die spezifisch dafür vorgesehenen und mit Einkerbungen versehenen Rahmentraversen aufgesteckt werden (Ref. 19). Die ovalen Rohrprofile allein geben dem Regal keine ausreichende Längsstabilität und müssen deshalb immer mit oberen und unteren Längsträgern montiert werden. Diese sind mit Aushängesicherungen zu versehen (Ref. 22).



Ref. 20



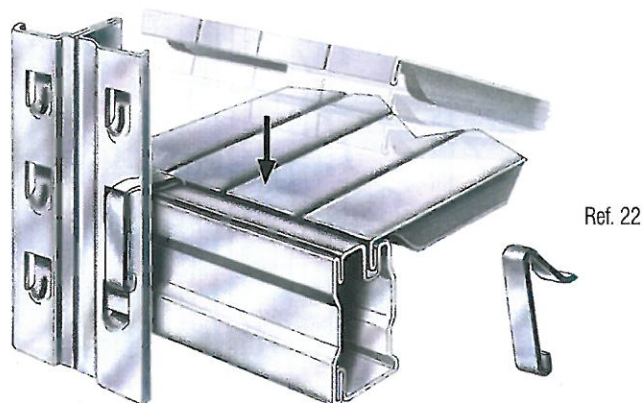
Ref. 19



Ref. 21

### Reifenlagerung.

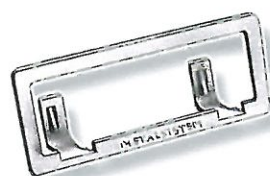
Die ovalen Rohrprofile bis zu einer Länge von 1200 mm können auch zur Lagerung von PKW-Reifen eingesetzt werden (siehe Seite 10). Zur korrekten Auslegung dieser Profile und max. zulässiger Traglast bei Reifenlagerung konsultieren Sie bitte das technische Merkblatt und die Angaben auf Seite 48. Werden die PKW Reifen direkt auf H47 mm Längsträgern gelagert, sind grundsätzlich sowohl die Rahmen wie die Längsträger in der Serie SUPER-3 auszulegen. Feldlängen max. 1200 mm, Regaltiefe max. 400 mm. Werden Komplett-Räder eingelagert, fordern Sie bitte unser technisches Merkblatt an.



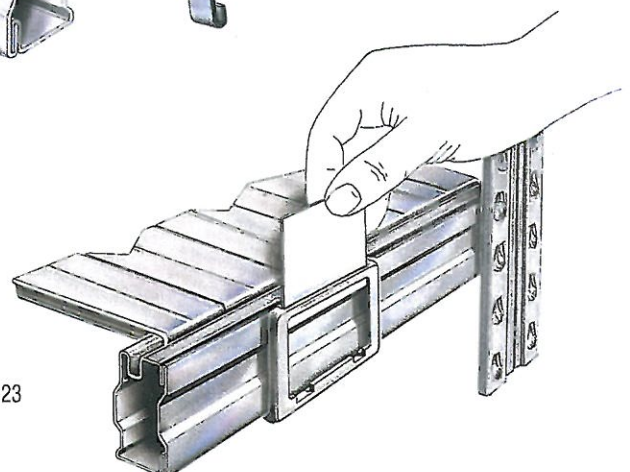
Ref. 22

### PVC-Auflagen für Längsträger.

Werden Glasplatten oder andere empfindliche Materialien statt Stahlpaneelen als Böden eingesetzt, so können diese mit den PVC-Auflagen auf den Längsträgern vor Verutschen und Verkratzen geschützt werden (Ref. 21).



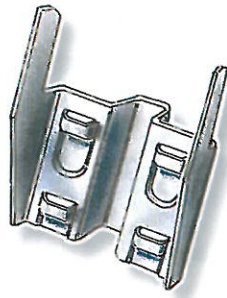
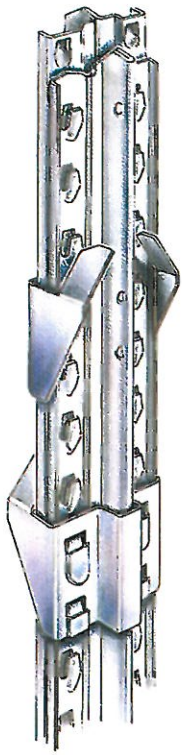
Ref. 23



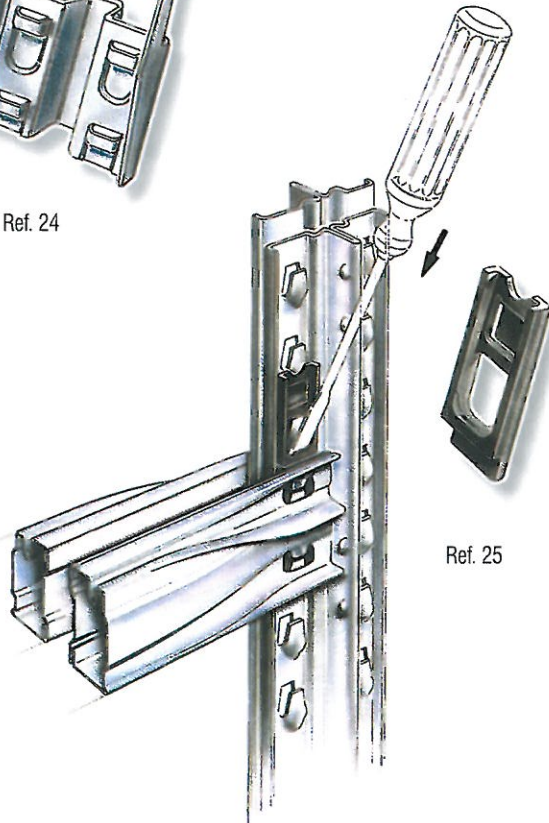
### Aushängesicherung.

Gegen unbeabsichtigtes Aushängen von Längsträgern sind Aushängesicherungen zu verwenden. Montage der Clips gemäß nebenstehender Abbildung (Ref. 22).





Ref. 24



Ref. 25

## Doppelregalverbinder

Doppelregale können auf beliebiger Höhe mittels Einhängkonsolen untereinander verbunden werden (Ref. 24).

## PVC - Aushängesicherung

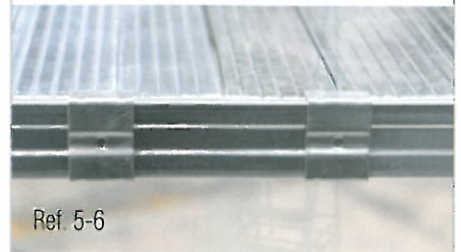
Der Plastik-Aushängesicherungs-Clip wird bei Doppelregalen verwendet, um ein unbeabsichtigtes Aushängen der Längsträger zu vermeiden (Ref. 25).

## Aushängesicherung für Bodenpaneele

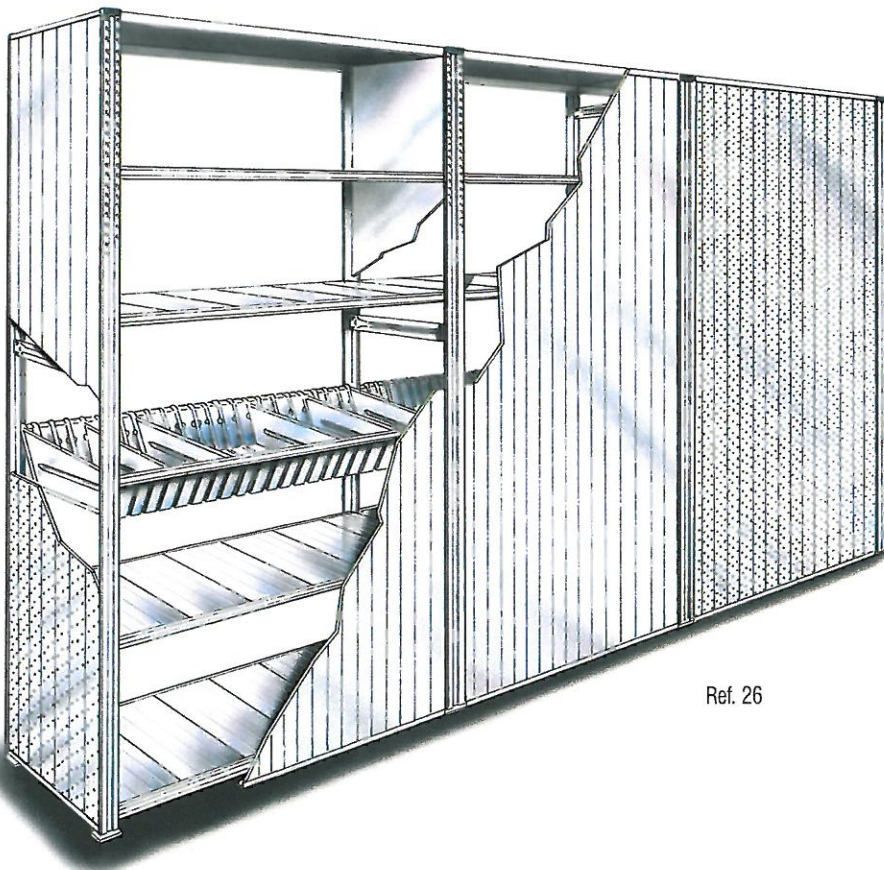
Aushängesicherungsclips für Bodenpaneele sind ebenfalls lieferbar, um ein unbeabsichtigtes Aushängen der Bodenpaneele zu vermeiden, oder diese in einem gewünschten Abstand bzw. in einer bestimmten Position innerhalb einer Lagerebene zu blockieren.

Die Clips werden manuell aufgebracht und können mit einem Schraubenzieher wieder leicht entfernt werden. Siehe Abbildung hier unten (Ref. 5-6).

Weitere Erläuterungen in METALSISTEM INFORMA N° 672.



Ref. 5-6



Ref. 26

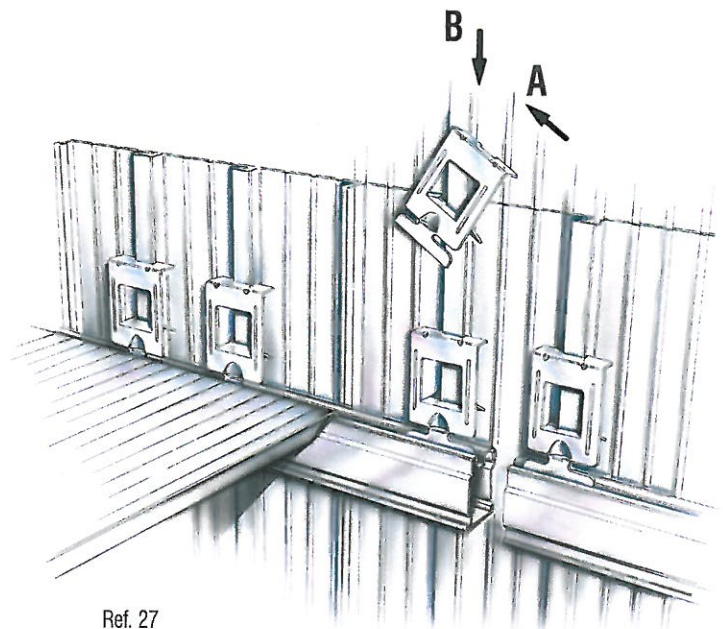
## Stirnwände H25

Stirnwände H25 setzen sich aus zwei Standardbreiten 200-300mm und den Standardhöhen 1485-1940-2480-2980 mm zusammen (Ref. 26). Die Stirnwände können mit "H"-Mittelverbindungsprofilen in der Höhe kombiniert werden. Für den oberen und unteren Abschluß gibt es entsprechende "U" Abschlußprofile (Ref. 31). Werden die "H"-Profile als unterer Abschluß der Stirnwand eingesetzt, kann auch ein gewisser Höhenausgleich erzielt werden (Ref. 31).

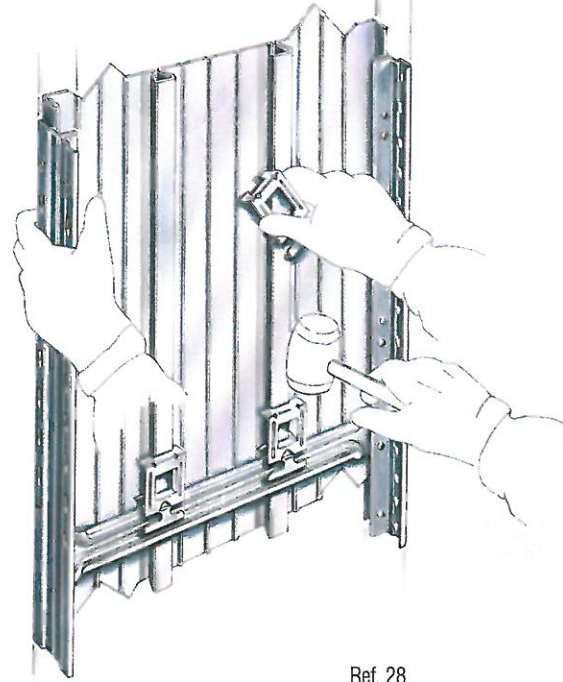




Die Stirnwände H25 sind auch in gelochter Ausführung (Lochung gemäß europäischer Normen, Lochdurchmesser 5mm, Achsabstand Lochung 25 mm) erhältlich.

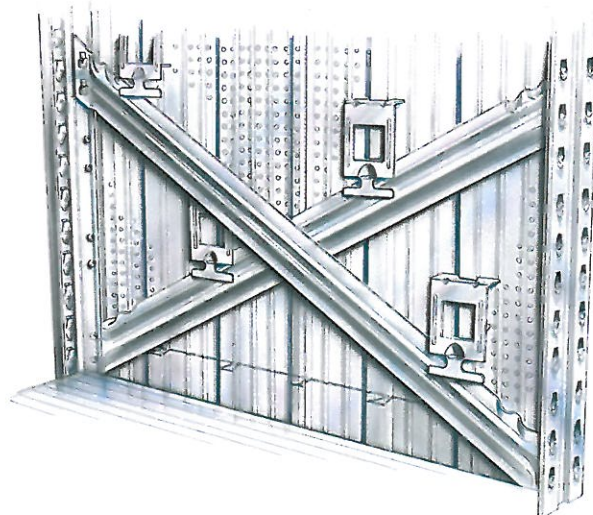
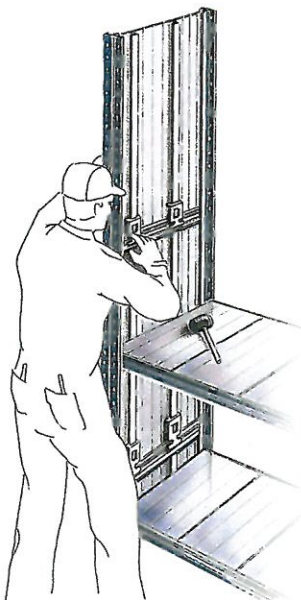


Ref. 27

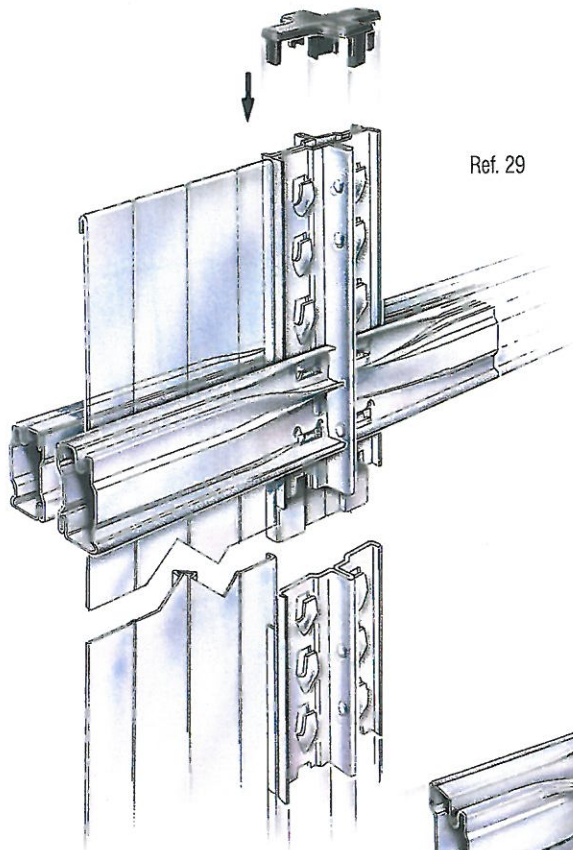


Ref. 28

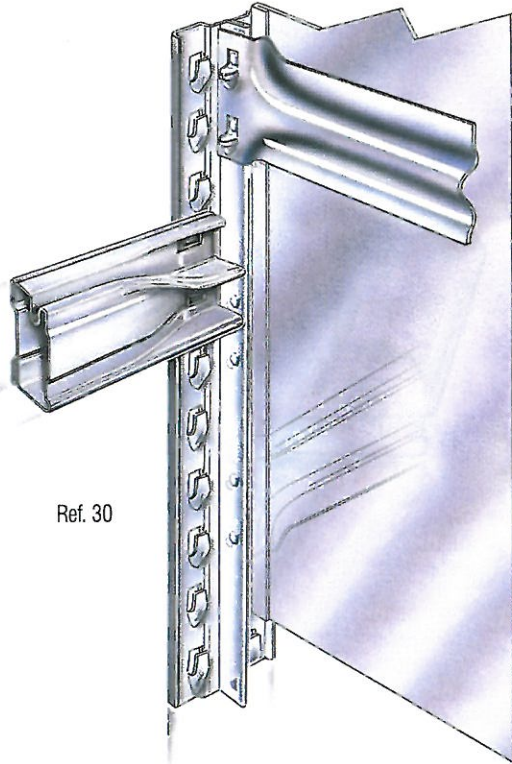
Zur Montage der Verkleidungspaneele stehen spezifische Klammern zur Verfügung: für Stirnwände H25 Artikel-Nr. 68107.95 (Ref. 28), für Rückwände H29 Artikel-Nr. 68108.95 und für Rückwände H12 Artikel-Nr. 67010.95 (Ref. 27).



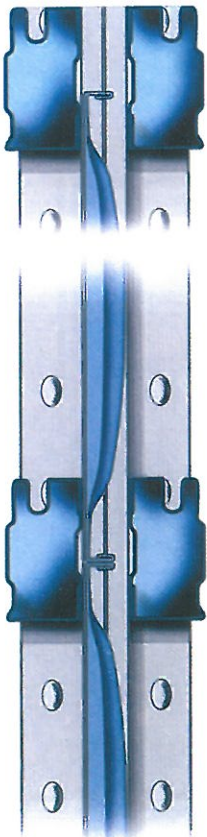




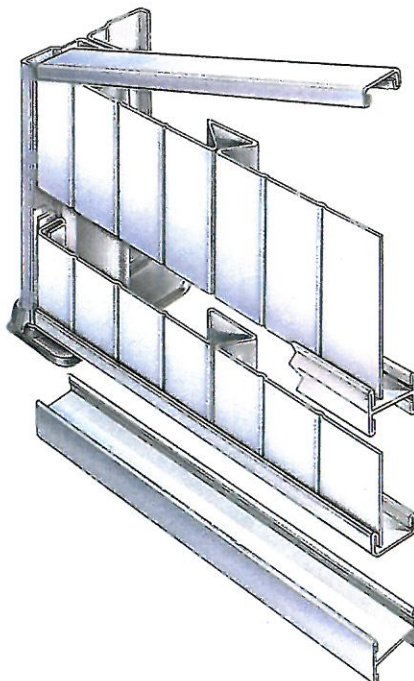
Ref. 29



Ref. 30



Ref. 31



## Seitenwände

Die einzelnen Regalfelder können durch Seitenwände untereinander getrennt werden. Diese werden im Innenbereich der Rahmen zwischen die Rahmendiagonalen montiert. Die Seitenwände sind für Rahmentiefen bis 600 mm lieferbar. Rahmen, die mit Seitenwänden ausgestattet werden, sind ausschließlich mit Rahmendiagonalen zu verbauen; d.h. im Moment der Auftragserteilung ist die jeweils vorgesehene Anzahl von horizontalen Rahmentraverse mit der entsprechenden Zahl von Rahmendiagonalen zu ersetzen (Ref. 30).





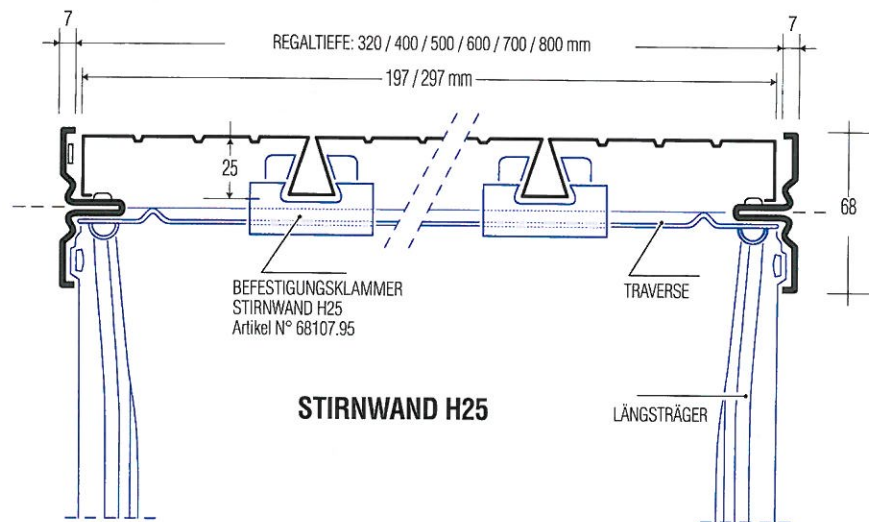
## Modulare Schiebetore

Modulare Schiebetore werden als Bausatz vormontiert geliefert. Zwei Ausführungsvarianten stehen zur Verfügung: zum Betrieb mit einer Bodenschiene oder rollend auf außenliegenden, abgehängten Schienen. Diese Schienen bestehen aus einem USP-Pfostenprofil und werden in Standardlängen von 4500 mm geliefert. Vor Ort an der Baustelle sind diese nach Bedarf zuzuschneiden, um maßgenaue Anfertigungen zu ermöglichen. Mehr Hinweise und genaue Maße finden Sie auf Seite 48.

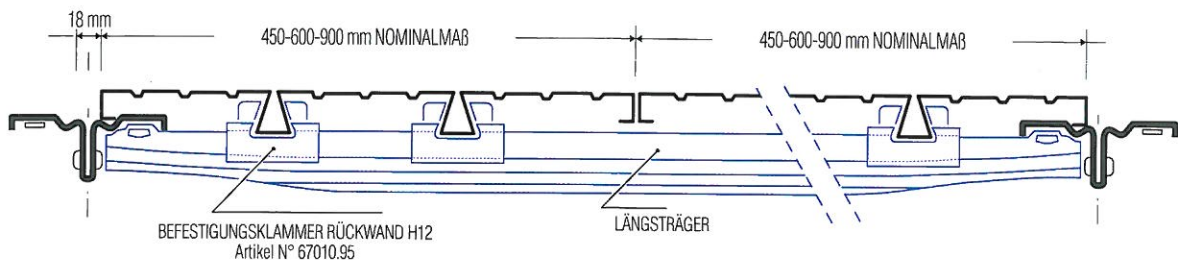
## Rückwände H12 bei Doppelregalen

Rückwände H12 setzen sich aus drei Standardbreiten 450-600-900 mm und den Standardhöhen 1485-1940-2480-2980 mm zusammen (Ref. 29). Kommen Rückwände H12 innerhalb von Doppelregalen zum Einsatz, werden diese in der Mitte des Feldes über- und ineinander gelegt verbaut (siehe hier unten). Die Rückwände H12 werden von den Längsträgern der Doppelregale in Position gehalten. Rückwände H12 können in der Höhe kombiniert werden, indem an der Anschlußstelle zwei Längsträger paarweise verbaut und damit die Paneele perfekt lotrecht gehalten werden (Ref. 31).

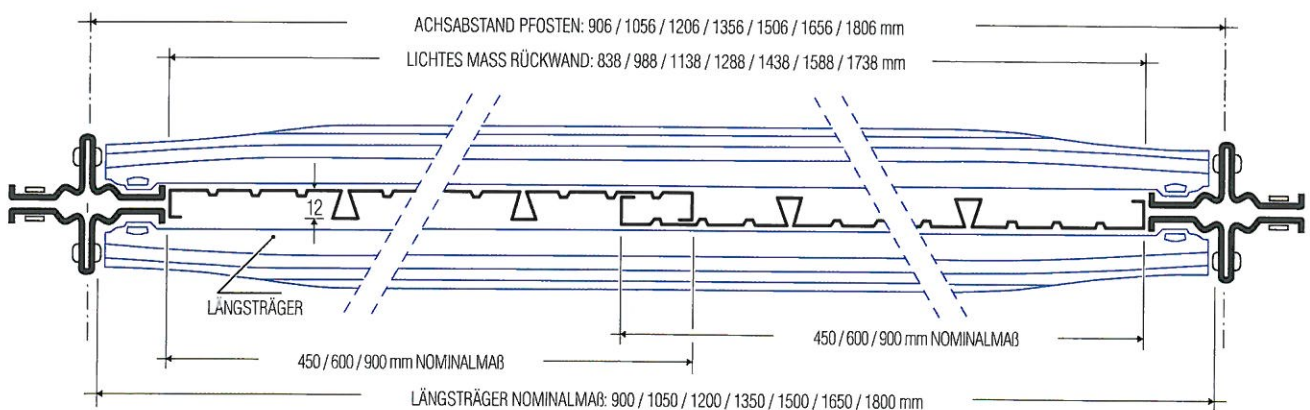
Die auf dieser Seite dargestellten Zeichnungen zeigen die genauen Maße und geben Montagehinweise für die jeweiligen Stirn- und Rückwände.



### RÜCKWAND H12



### RÜCKWAND H12 BEI DOPPELREGALEN

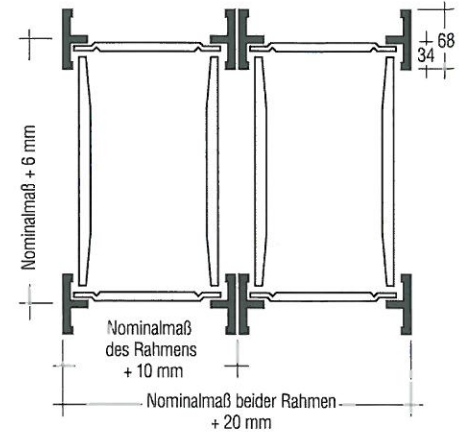




# Geschossanlagen System SUPER-3

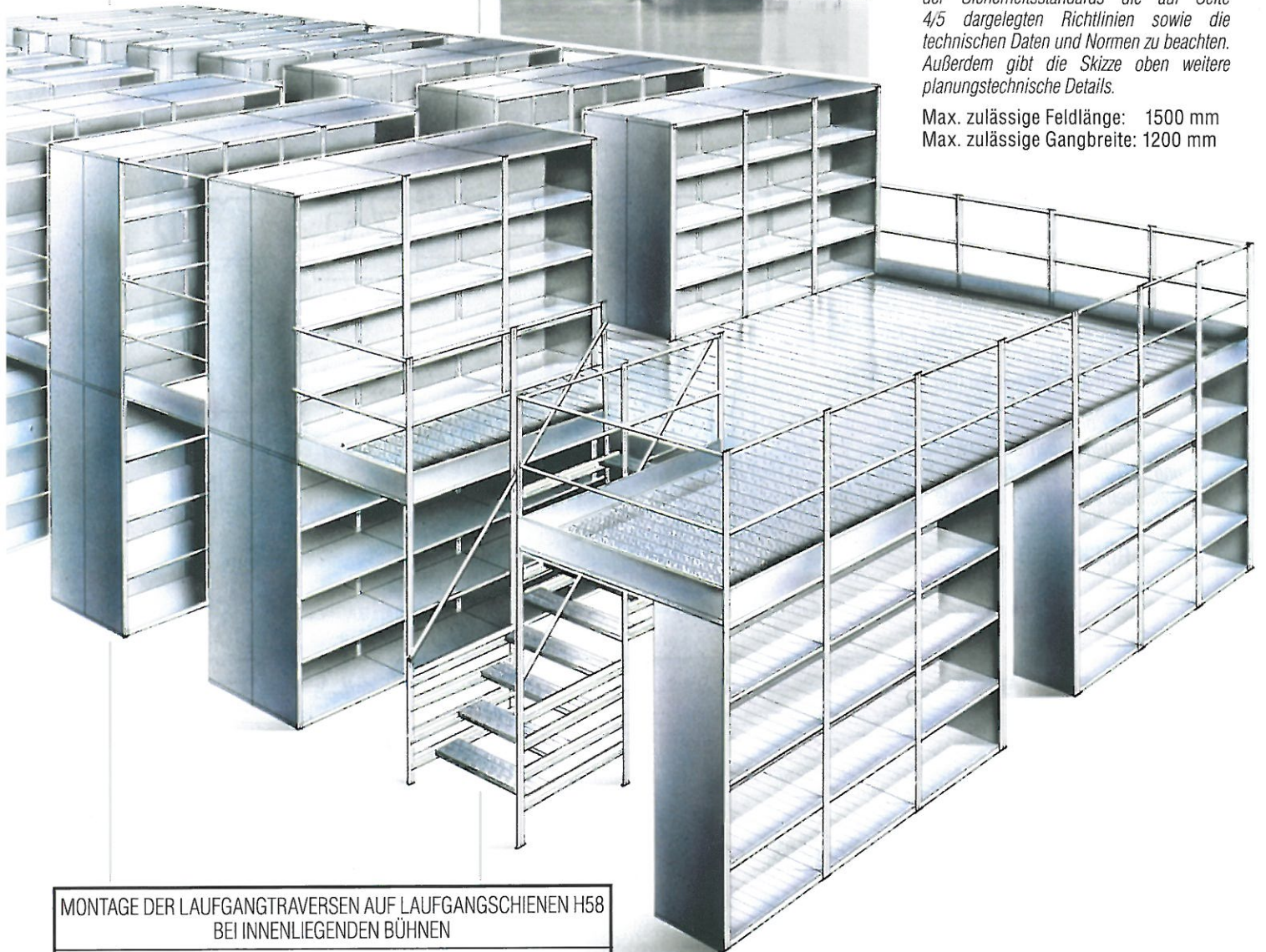
(max. Tragkraft 300 daN/m<sup>2</sup>)

Die unterschiedlichsten Aufgaben und Problematiken von Geschossanlagen wurden von METALSISTEM mit dem System SUPER 3 in jeder Hinsicht gelöst. Ziel war es, ohne zusätzliche Verschraubungen oder Verschweißungen auszukommen. So entstand eine leichte, aber äußerst stabile Konstruktion, die einem breiten Spektrum von Ansprüchen gerecht wird.



Bei der Planung sind im Interesse einer Produktoptimierung und der Einhaltung der Sicherheitsstandards die auf Seite 4/5 dargelegten Richtlinien sowie die technischen Daten und Normen zu beachten. Außerdem gibt die Skizze oben weitere planungstechnische Details.

Max. zulässige Feldlänge: 1500 mm  
Max. zulässige Gangbreite: 1200 mm



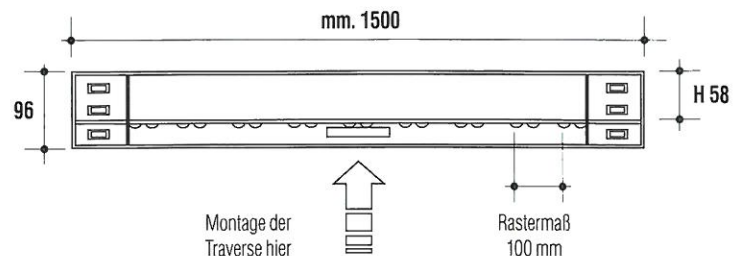
### MONTAGE DER LAUFGANGTRAVERSEN AUF LAUFGANGSCHIENEN H58 BEI INNENLIEGENDEN BÜHNEN

L 900 : KEINE TRAVERSE

L 1200 : 1 TRAVERSE IN DER MITTE

L 1500 : 1 TRAVERSE IN DER MITTE

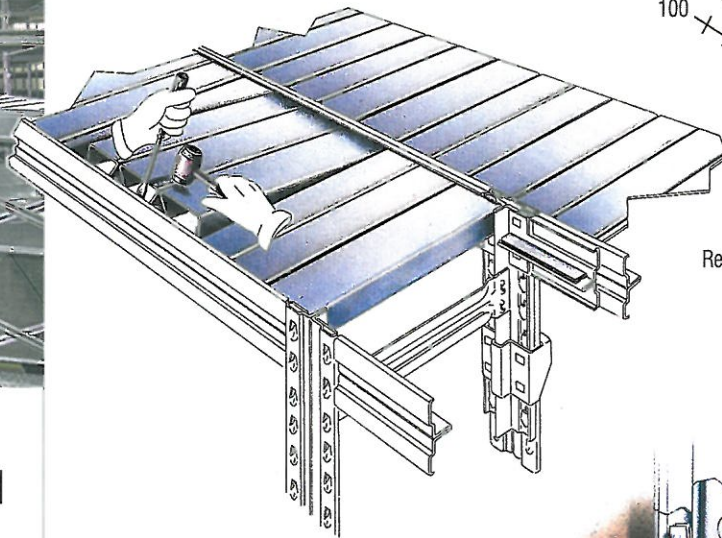
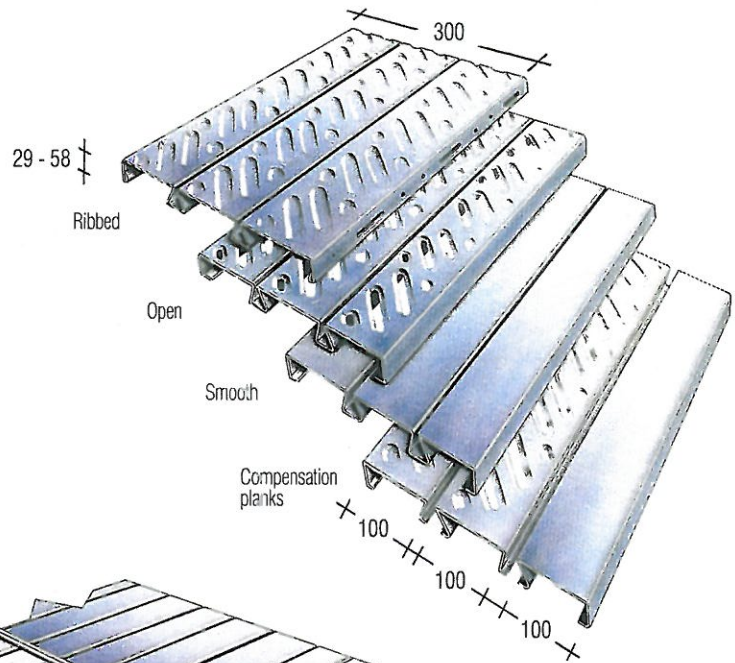
**Achtung:** • Die Laufgangtraversen haben ein Sondermaß (10 mm kürzer als das Traversen-Nennmaß der Rahmen).  
• Beim Treppenbau muß unter jeden Tritt eine Traverse montiert werden.





## Die Stahlpaneele

Die Stahlpaneele werden in die Laufgangträger eingesetzt (Ref. 32). Man unterscheidet zwei Versionen von Bühnen. Innenliegend, d.h. im Bereich der Regale und außenliegend, d.h. im Bereich der Gänge. Bei der Bestellung ist stets das Nennmaß der entsprechenden Traverse anzugeben, mit der der Rahmen oder der Gang gebaut ist (siehe Bestellprinzip Geländer/Fußleisten und entsprechende Tabellen, im technischen Anhang).

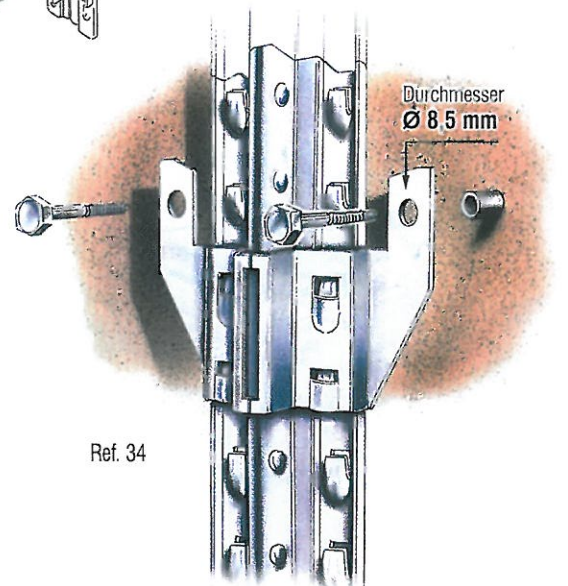


Ref. 32

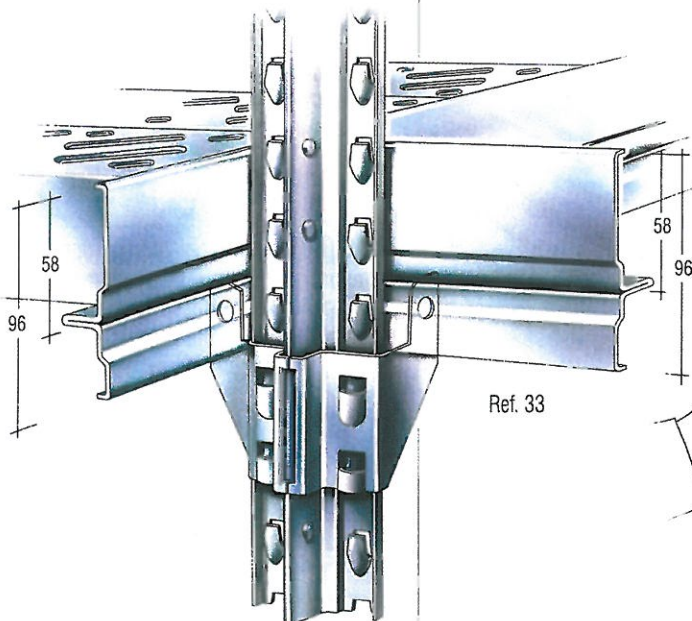
## Einhängekonsolen für Laufgangschienen im 90° Winkel und Wandbefestigungen

Falls bei der Erstellung von Geschoßanlagen Laufgangschienen im 90° Winkel montiert werden müssen, wird die hier dargestellte Kombination von 1/2 Eihängekonsole (Art. N° 67022.95) und 1/2 Wandbefestigung (Art. N° 65022.95) verwendet.

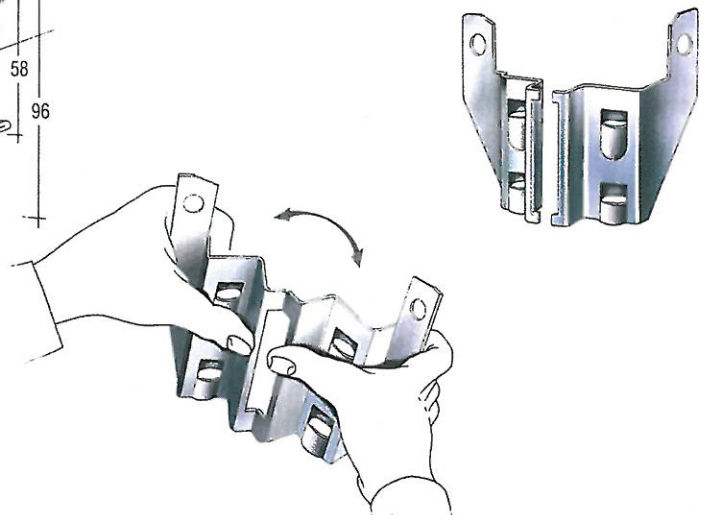
Rechts ist die Version der Eihängekonsole als Wandbefestigung (Art. N° 65022.95) dargestellt (Ref. 34).



Ref. 34

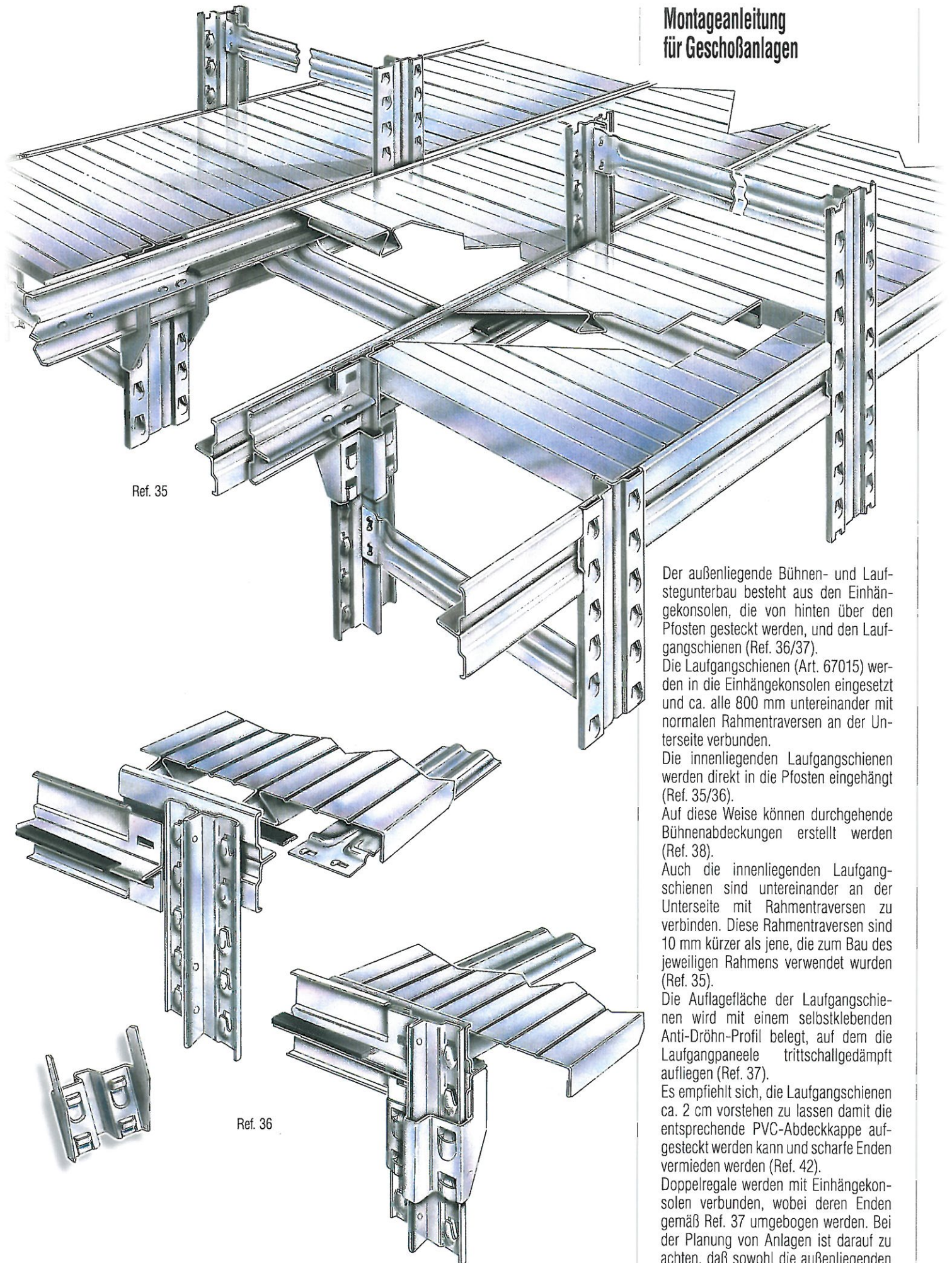


Ref. 33





## Montageanleitung für Geschoßanlagen



Ref. 35

Ref. 36

Der außenliegende Bühnen- und Laufstegunterbau besteht aus den Einhängkonsolen, die von hinten über den Pfosten gesteckt werden, und den Laufgangschienen (Ref. 36/37).

Die Laufgangschienen (Art. 67015) werden in die Einhängkonsolen eingesetzt und ca. alle 800 mm untereinander mit normalen Rahmentraversen an der Unterseite verbunden.

Die innenliegenden Laufgangschienen werden direkt in die Pfosten eingehängt (Ref. 35/36).

Auf diese Weise können durchgehende Bühnenabdeckungen erstellt werden (Ref. 38).

Auch die innenliegenden Laufgangschienen sind untereinander an der Unterseite mit Rahmentraversen zu verbinden. Diese Rahmentraversen sind 10 mm kürzer als jene, die zum Bau des jeweiligen Rahmens verwendet wurden (Ref. 35).

Die Auflagefläche der Laufgangschienen wird mit einem selbstklebenden Anti-Dröhn-Profil belegt, auf dem die Laufgangpaneele trittschalldämmpt aufliegen (Ref. 37).

Es empfiehlt sich, die Laufgangschienen ca. 2 cm vorstehen zu lassen damit die entsprechende PVC-Abdeckkappe aufgesteckt werden kann und scharfe Enden vermieden werden (Ref. 42).

Doppelregale werden mit Einhängkonsolen verbunden, wobei deren Enden gemäß Ref. 37 umgebogen werden. Bei der Planung von Anlagen ist darauf zu achten, daß sowohl die außenliegenden Gänge (Korridore) wie auch die innen-

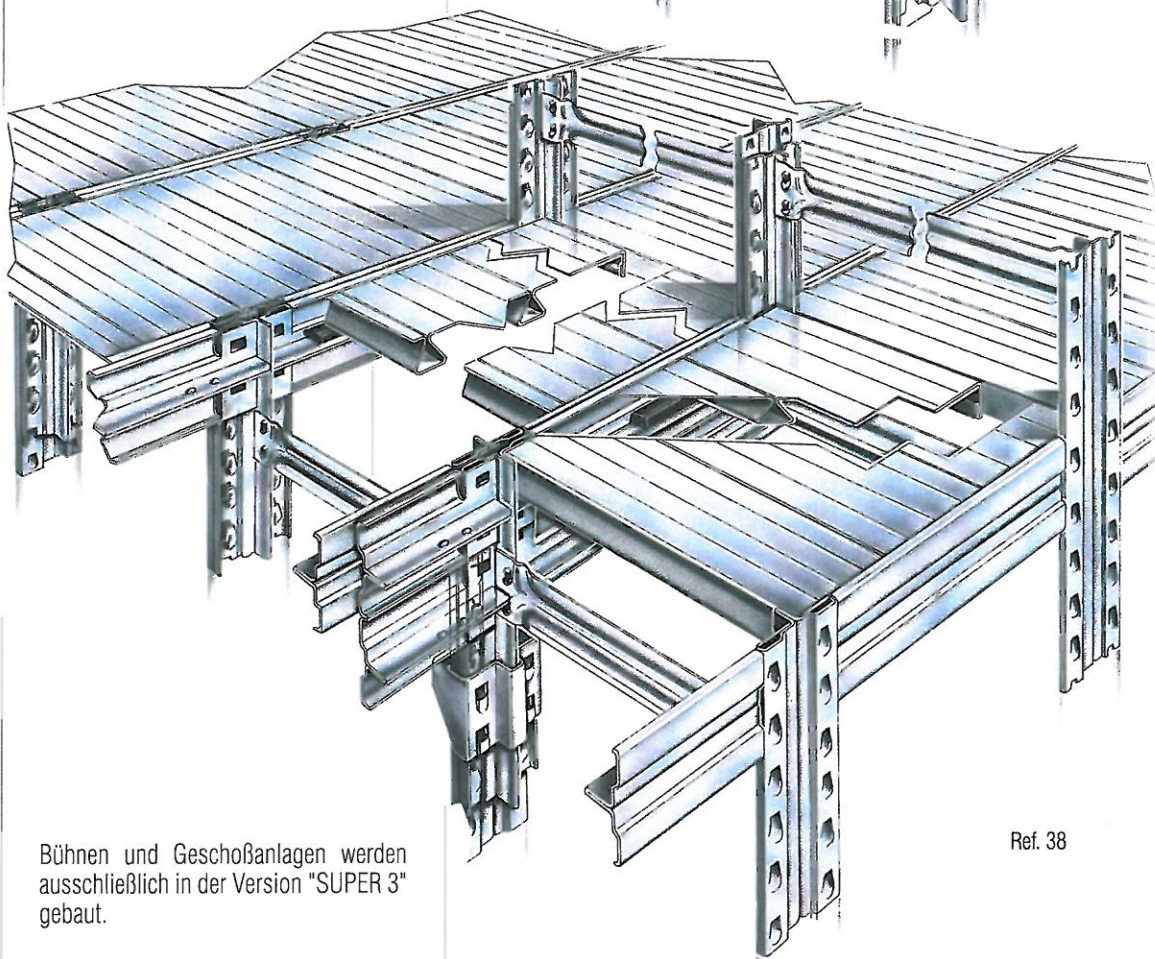
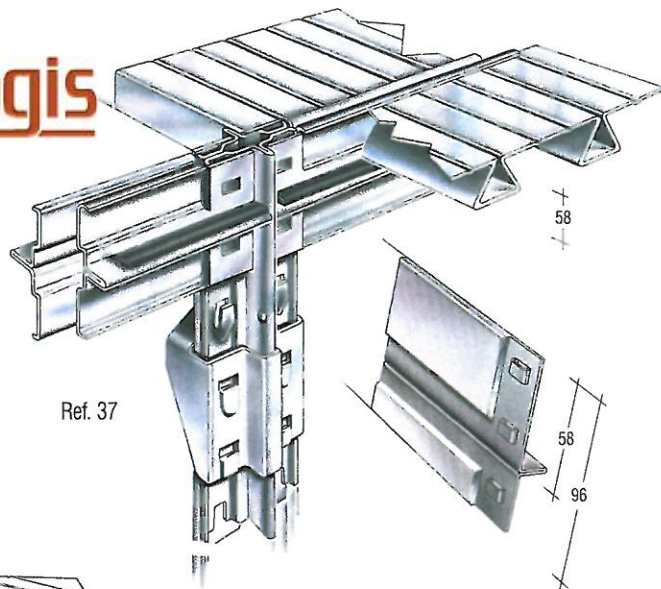


liegenden Gänge (entsprechend den Regaltiefen) jeweils 10 mm breiter werden als das Nennmaß der jeweils verwendeten Rahmentraversen.

In der Länge entspricht das tatsächliche Maß dem Nennmaß der Längsträger + 6 mm, wobei zur Ermittlung der Gesamtlänge pro Regal nochmals 67 mm addiert werden müssen (Seite 26).

Werden als Bühnenbelag andere als die in diesem Prospekt angebotenen Materialien verwendet, so ist deren Maß bei außenliegenden Bühnen 4 mm geringer, bei innenliegenden Bühnen dagegen 12 mm geringer als die Nennmaße der entsprechenden Rahmentraversen.

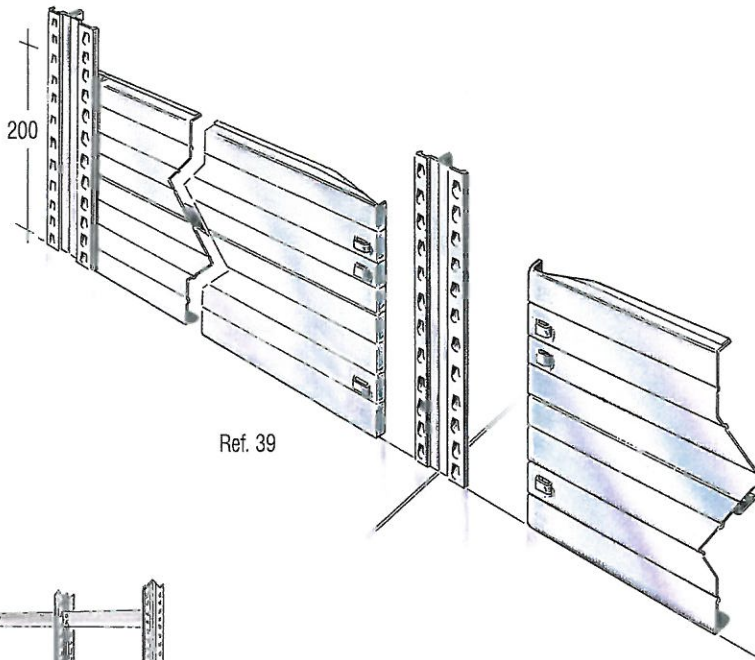
**atlogis**  
wir schaffen ordnung



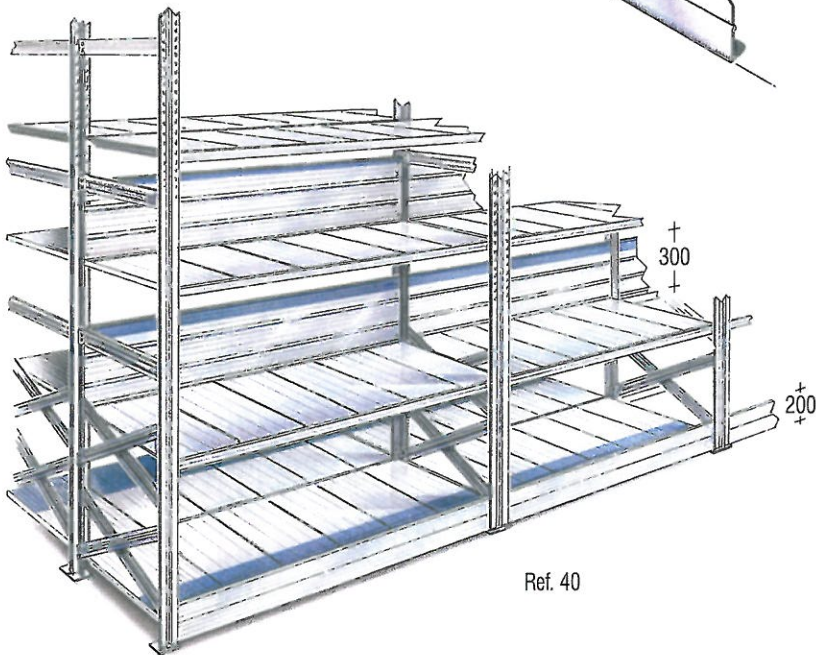
Bühnen und Geschoßanlagen werden ausschließlich in der Version "SUPER 3" gebaut.



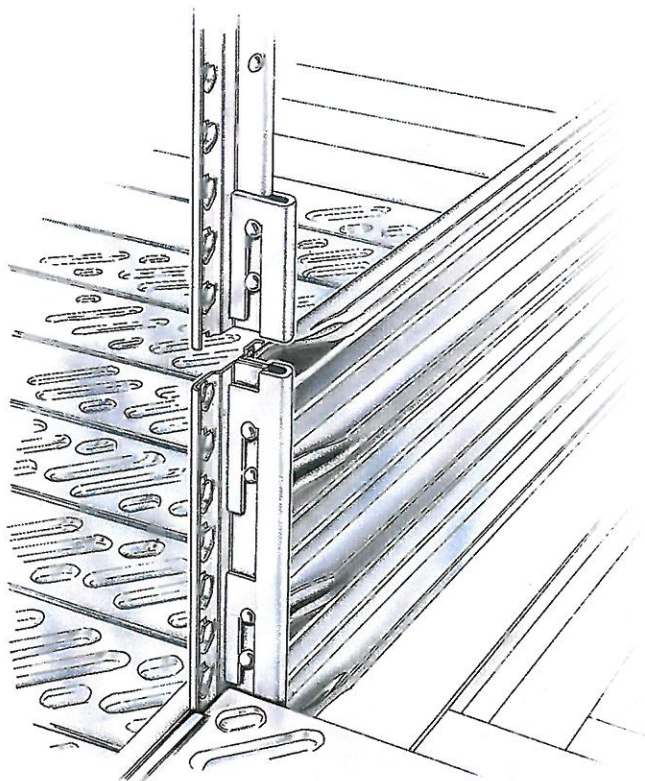




Ref. 39



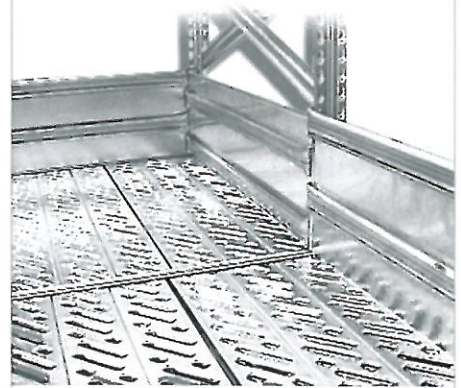
Ref. 40



Ref. 50

## Sockelleisten

Von den Sockelleisten gibt es 3 Versionen: in Längsrichtung, d.h. in Richtung der Längsträger, für den Abschluß von innenliegenden Bühnen, für den Abschluß von außenliegenden Bühnen. Bei der Planung und Auslegung dieser Bauteile bitte die Anleitungen im technischen Anhang auf Seite 48 beachten. Zum hinteren Abschluß von Fachböden können die Bordwände eingesetzt werden (Art. Nr. 64016.95-64040.95).



Diese sind in den Höhen 200 und 300 mm erhältlich und sind an deren Enden mit Einhängelaschen versehen, mit denen die Bordwände direkt auf die Pfosten verbaut werden.

Für optimale Festigkeit sind die Sockelleisten und Bordwände auf allen 4 Seiten abgekantet (Ref. 39/40).

## Verstärkungselement Geländer

Die zum Geländerbau eingesetzten Pfosten können mit diesem Element verstärkt werden (Ref. 50).





## Treppen-Handlauf

Der Treppenhandlauf besteht aus einem Profil 32x32 mm. Zwei Ausführungsvarianten sind lieferbar: verzinkt oder aus Edelstahl. Die Befestigung am Pfosten der Treppe erfolgt mit Bauteilen in Nylon und Klammern gemäß Ref. 45. Die einzelnen Bauteile der Verbindung sind in einem Makro-Code zusammengefaßt, zur Vereinfachung des Bestellwesens. Hinweise dazu finden Sie auf Seite 50.



## Das Geländer

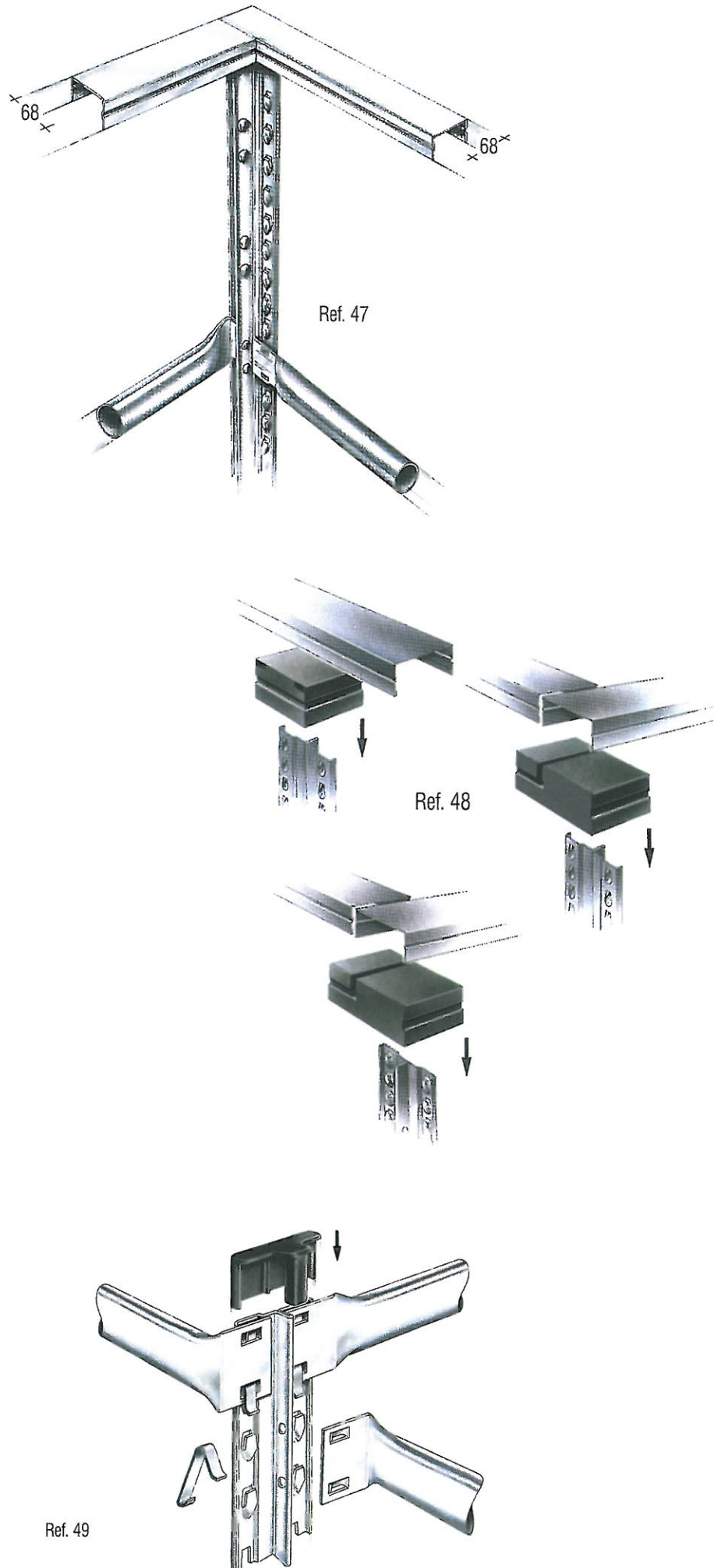
Für Geländer werden die ovalen Rohrprofile verwendet. Geländerelemente gibt es in drei verschiedenen Versionen: in Längsrichtung, d.h. in Richtung der Längsträger; hier werden ovale Rohrlängsträger verwendet; Geländer als Abschluß von "innenliegenden" Bühnen; Geländer als Abschluß von "außenliegenden" Bühnen (Ref. 49).

Die Geländerrohre müssen stets mit der Aushängesicherung Art. N° 67016.95 und der Abdeckkappe Pfosten Art. N° 68055.95 montiert werden (Ref. 49).

Bei der Planung und Auslegung dieser Teile bitte die Anleitung im technischen Anhang auf Seite 48 beachten.

Der Handlauf für Geländer auf Geschossanlagen kann auch mit "U" Profilen gebaut werden. Diese werden über die passenden PVC-Halter auf die Pfosten montiert (Abb. 47/48).

Die PVC-Halter dienen ebenso als Verbindungs- und als Abschlusselemente.

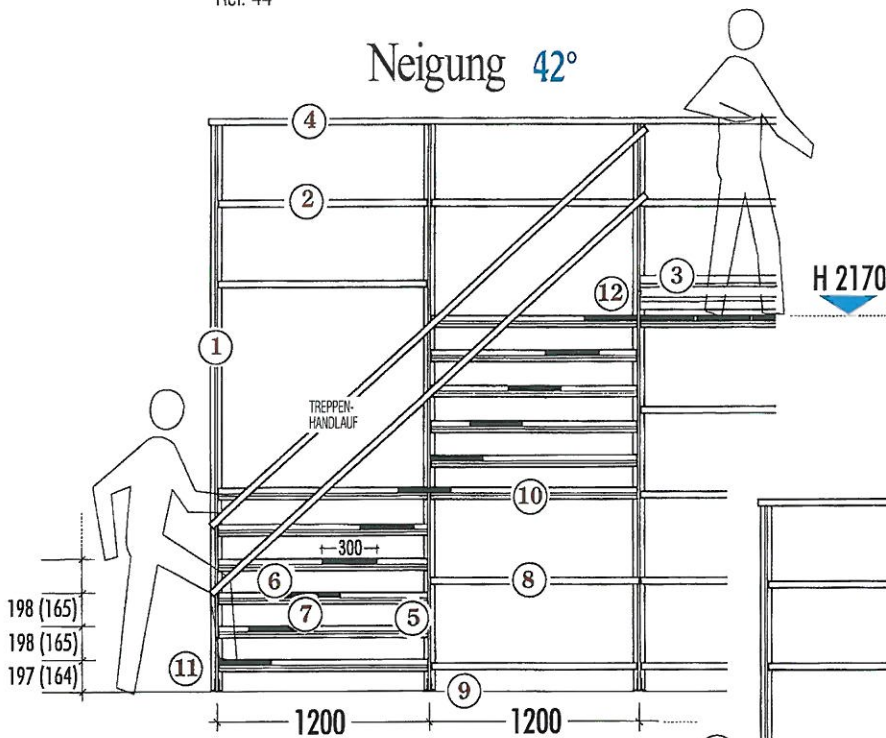


Ref. 49



Ref. 44

Neigung 42°



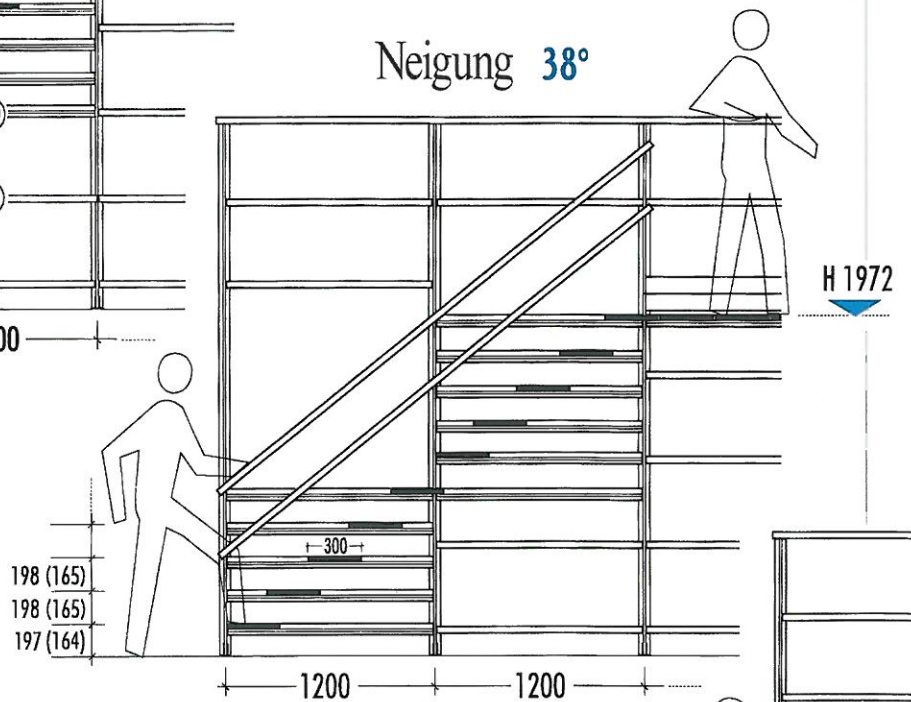
## DIE TREPPEN


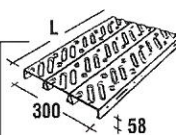



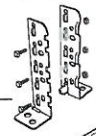

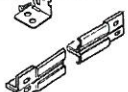




Die Treppen können direkt in die Regale integriert werden. Hierzu werden als Treppenstufen Stahlpaneele "innenliegend" verwendet, entsprechend dem Nennmaß der verwendeten Rahmen-traverse.

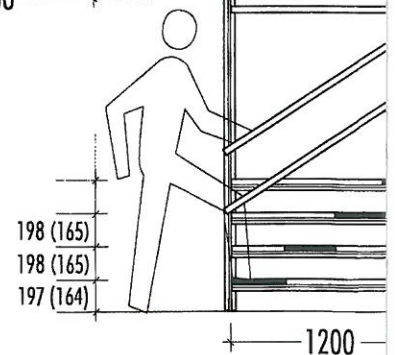
Die Treppenstufen werden mit 4 Klammern und Schrauben fixiert (Art. 69829.95/00056.20). Unter jede Treppenstufe ist eine Rahmentraverse zu montieren, die auf der Unterseite der innenliegenden Laufgangträger H58 zu befestigen und 10 mm kürzer ist als das Traversen-Nennmaß des jeweiligen Rahmens.

Damit wird eine bessere Tragkraft und

Neigung 38°



<b>1</b>		VERSTÄRKTER PFOSTEN	<b>7</b>		TREPPENSTUFE GITTERROST H58-15/10
<b>2</b>		ROHRLÄNGSTRÄGER	<b>8</b>		LÄNGSTRÄGER H47
<b>3</b>		BORDWAND	<b>9</b>		STAHLFUß SCHWER EINZELPFOSTEN
<b>4</b>		HANDLAUF "U"-PROFIL	<b>10</b>		LAUFGANGSCHIENE H58 INNENLIEGEND
<b>5</b>		KLAMMER	<b>11</b>		RAHMENTRVERSE FÜR SCHWEREN STAHLFUß
<b>6</b>		RAHMENTRVERSE, UNTER TREPPENSTUFEN	<b>12</b>		VERSTÄRKUNGSELEMENT GELÄNDER

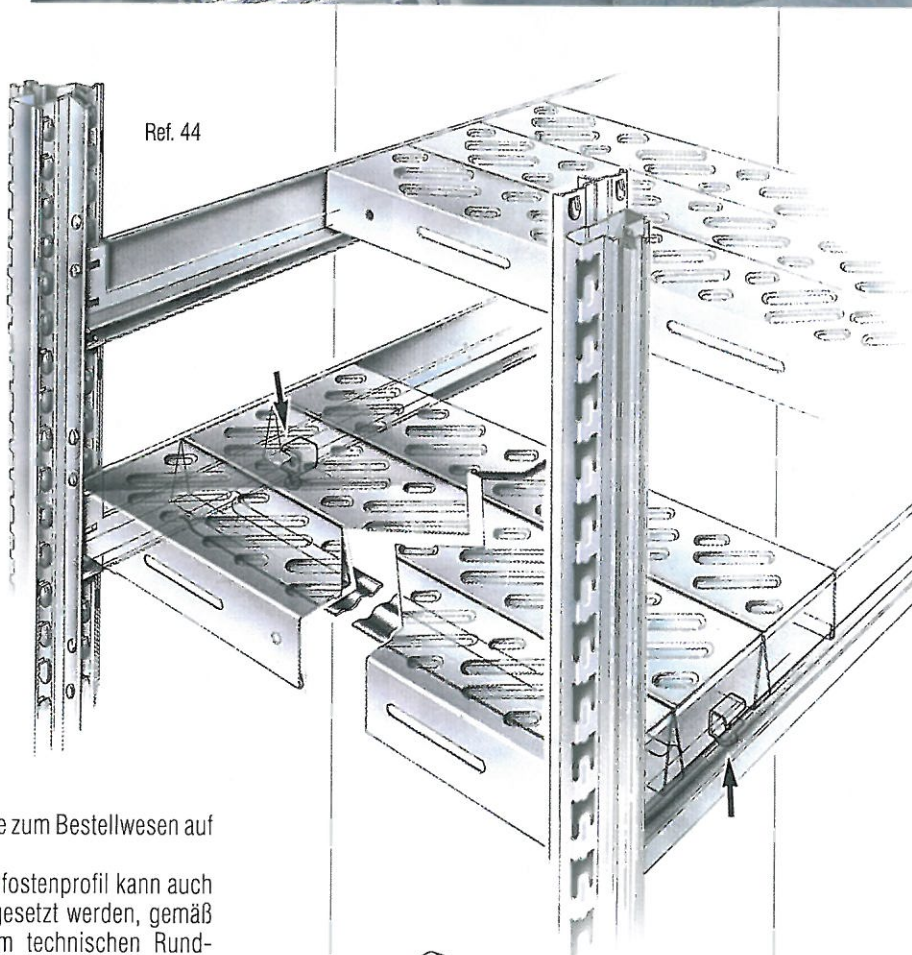
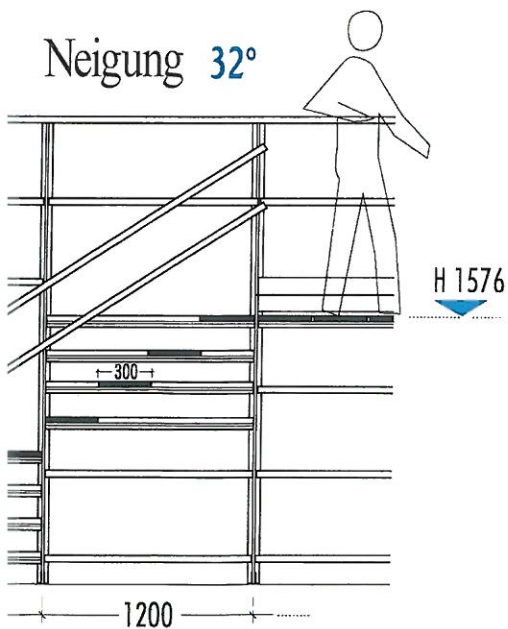


Aussteifung der Konstruktion erreicht. Die zum Bau der Treppe verwendeten Pfosten sind stets mit einer Verstärkung zu versehen (Art. N° 99230.— Pfosten SUPER-3 mit aufgenietetem UNIRACK Verstärkungsprofil). Hierbei muss der SUPER-3 Pfosten mit der schweren Fußplatte (Art. N° 67006.95) ausgestattet und am oberen Ende mit der Abdeckkappe (Art. N° 68055.98) versehen werden, während





Neigung 32°



Ref. 44

für das UNIRACK-Verstärkungsprofil die Fußplatte (Art. N° SLACC001.95) zu bestellen und vor Ort anzubringen ist. Die obere Abdeckkappe des Verstärkungsprofils UNIRACK wird dagegen bereits ab Werk geliefert. Der Pfosten SUPER-3 ist in der gewünschten Höhe gemäß Projekt zu bestellen, während das aufgenietete Verstärkungsprofil UNIRACK im Schnittraster von 100 mm lieferbar ist.

Weitere Hinweise zum Bestellwesen auf Seite 50. Das verstärkte Pfostenprofil kann auch anderweitig eingesetzt werden, gemäß Erläuterungen im technischen Rundschreiben METALSISTEM INFORMA n° 653.

Entsprechend den Erfordernissen können auch geschweißte und geschraubte Stahltreppen geliefert werden.

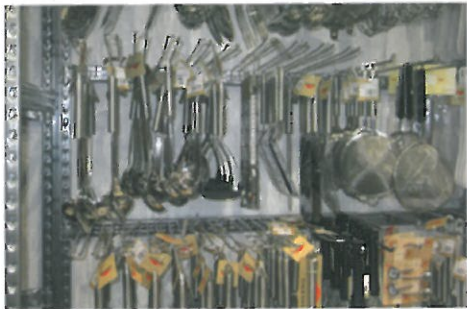






## INTEGRIERTE VERKAUFSREGALE UND SHOPFITTING LÖSUNGEN

Die Fachbodenregalserie SUPER 1-2-3 kann mit EUROSCACCO Fachböden integriert werden. Damit ergeben sich zahlreiche Vorteile insbesondere für den Ladenbau: eine große Auswahl verschiedener Displays für die Warenpräsentation, Ausstattung der Fachböden mit Drahtgittern, Unterteilungen, Preisleisten, sowie eine maximale Wettbewerbsfähigkeit dank der preiswerten Rahmen. EUROSCACCO Fachböden sind pulverbeschichtet und lieferbar in glatter und gelochter Version. Dadurch können sie mit einem umfangreichen Zubehörprogramm ausgestattet werden. Integrierte Verkaufsregale sind mit der Serie SUPER-1 in einer maximalen Höhe von 2500mm zulässig. Die EUROSCACCO Fachböden gibt es in Breite 1000-1250-1330 mm, für Rahmentiefen von 300 bis 700 mm. Die maximale Tragkraft pro Panel beläuft sich auf 70daN bei gleichmäßig verteilter Last. Verkaufsregale in dieser Kombination benötigen vertikale Kreuzverbände. Hinweise zum Bestellwesen sowie technische Hinweise und Produktstandards finden Sie auf Seite 39.



## LADENBAU-ZUBEHÖR

Für Ladenbaulösungen gibt es ein umfangreiches Sortiment an spezifischen Zubehörteilen, wie beispielsweise Haken, Aufhängeleisten, Drahtteile. Diese passen auf die ovalen Längsträger unserer Produktion in 10/10 und 18/10 mm Materialstärke (Artikel-Nr. 36051.95-36810.95); siehe auch Angaben auf Seite 38 und 48.



## WARENPRÄSENTATION

Mit der modularen Fachbodenregalserie SUPER 1-2-3 können vielseitige Ladenbaulösungen zu äußerst wettbewerbsfähigen Kosten realisiert werden. Hier links sehen Sie einige Anwendungsbeispiele.



## MODULARE SCHIEBETÜREN

Modulare Schiebetüren sind ideal beim Einsatz in schmalen Gängen, und können zur vorderen Verkleidung von Schränken eingesetzt werden. Die Lieferung erfolgt vormontiert und beinhaltet ein Schloss. Lieferbar in zwei verschiedenen Höhen 2000-2500mm, für drei Felddlängen 900-1200-1500mm. Zwei Ausführungsvarianten stehen zur Wahl: verzinkt oder pulverbeschichtet. Die Führungsschienen der Türen passen sich oben und unten der Höhe der jeweiligen Längsträger an. Beim Einsatz in verschiebbaren Regalen der Serie MOBIBASIC werden die Führungsschienen direkt auf den fahrbaren Sockel montiert sowie an die oberste Fachebene, für einen staubdichten Abschluss. Hinweise zum Bestellwesen auf Seite 42.





## VERSCHIEBEREGALE

Aufgrund des innovativen High-Tech-Designs kann die Serie SUPER 1-2-3 auch für mobile Verschiebe-Regalanlagen <Produktserie MOBIBASIC> zum Einsatz kommen und bietet modulare und preiswerte Lösungen. Ideal auch im Bürobereich. Für die Planung und Auslegung solcher Anlagen gilt das Technische Handbuch der Serie MOBIBASIC <Dokument-ID MT16>.



## STAHLCHRÄNKE

Das Gerüst des Schrankes besteht aus der Fachbodenregalserie SUPER 1-2-3 und ist seitlich, hinten und oben mit EUROSCACCO Stahlpaneelen verkleidet. Vorne werden modulare, abschließbare Schiebetüren montiert. Zwei Ausführungsvarianten sind lieferbar: verzinkt oder mit pulverbeschichteter Verkleidung (Ref. 62). Die Standardausführung des Schrankes sieht jeweils 4 modular verstellbare Fachböden vor; diese Ausführung kann selbstverständlich geändert werden, je nach Bedarf. Das Verkleidungs-Set kann auch separat bestellt werden. Im Vergleich zu ähnlichen, am Markt verfügbaren Produkten, zeichnen sich diese Stahlschränke durch eine hohe Tragkraft und ein ausgezeichnetes Preis-/Leistungsverhältnis aus. Weiterhin ist auch eine Schrankbreite von 1500 mm lieferbar, normalerweise für diese Warenkategorie nicht üblich. Hinweise zum Bestellwesen finden Sie auf Seite 42.



**atlogis**

56

## VERSCHIEBBARE REGALLEITERN

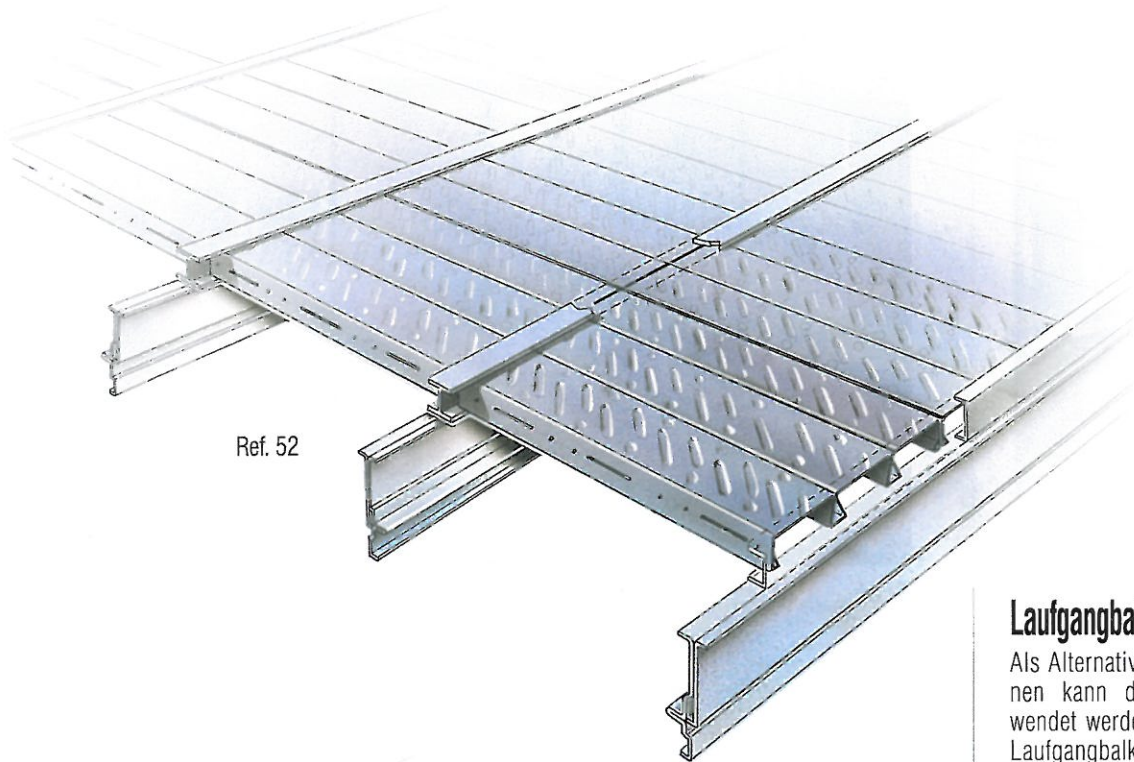
Diese sind in drei verschiedenen Höhen lieferbar, d.h. in 2000-2500-3000mm Höhe, mit jeweils 5,7 oder 9 Stufen. Führungsschienen (gerade und gekurvt) runden das Zubehörprogramm ab (Ref. 56). Hinweise zum Bestellwesen finden Sie auf Seite 47.



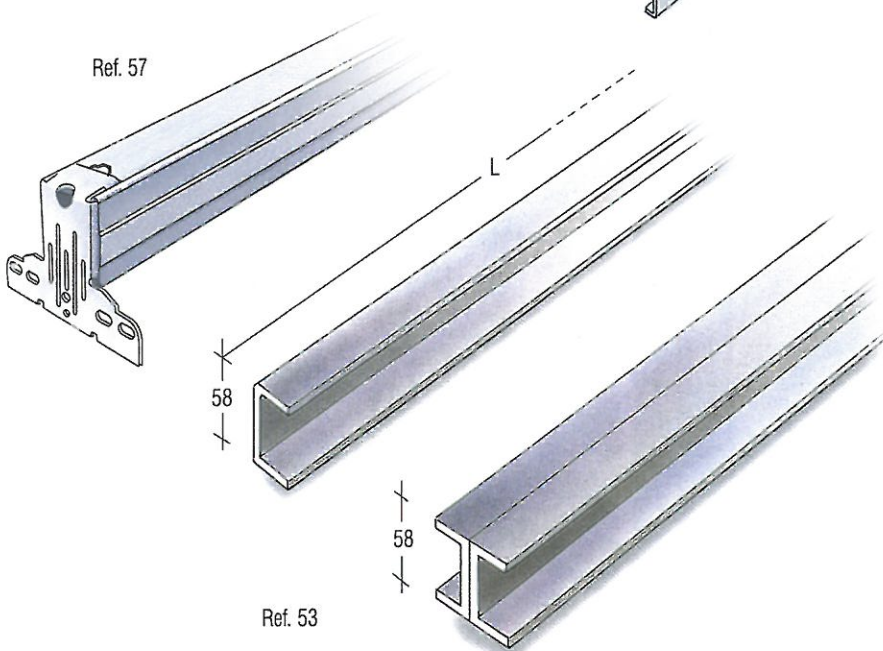
## Lagerbühnen

Zur Konstruktion von Lagerbühnen können die Laufgangschienen als Auflage für die Stahlpaneele verwendet werden (Ref. 55).

Mit den "H"-Verbindungsprofilen und "U"-Abschlußprofilen können durchgehende Flächen beliebiger Dimension erstellt werden (Ref. 52-53).



Ref. 52



Ref. 57

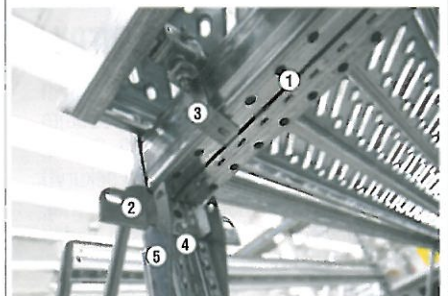
Ref. 53

## Laufgangbalken

Als Alternative zu den Laufgangschienen kann der Laufgangbalken verwendet werden (Ref. 57). Mithilfe des Laufgangbalkens können Gitterroste des Laufgangs fortlaufend in Längsrichtung verlegt werden. Der Laufgangbalken besteht aus einem Profil 70x70/6 mm mit Lochungen auf einer Seite, die nach unten verbaut wird, zur Befestigung der Gitterrostklammern (Artikel Nr. 69864.98). Dank der Profilbreite von 70 mm des Balkens ist eine breite und glatte Auflagefläche für die Nahtstellen der Gitterroste gegeben. Die Montage der Einhängeklammern des Balkens erfolgt bauseits; diese Klammern passen sich perfekt den Einhängekonsolen der Laufgangschienen an (Artikel Nr. 67022.95). Zwei Bohrschrauben dienen zur Sicherung der Verbindung; deren Einsatz ist zwingend vorgeschrieben. Die Bestellung des Laufgangbalkens erfolgt in Nominalmassen.

## Montage Laufgangbalken

Ref.	Artikel	Beschreibung	Stck.
1	Al210013.95	Laufgang-Balkenprofil 70X70/6	1
2	Al210082.95	Balken-Einhängeklammer	2
3	69864.98	Gitterrost-Befestigungsklammer	1
4	00058.20	Bohrschraube 5.5X19 Din7504/K	2
5	67022.95	Einhängekonsolle Laufgangträger	2

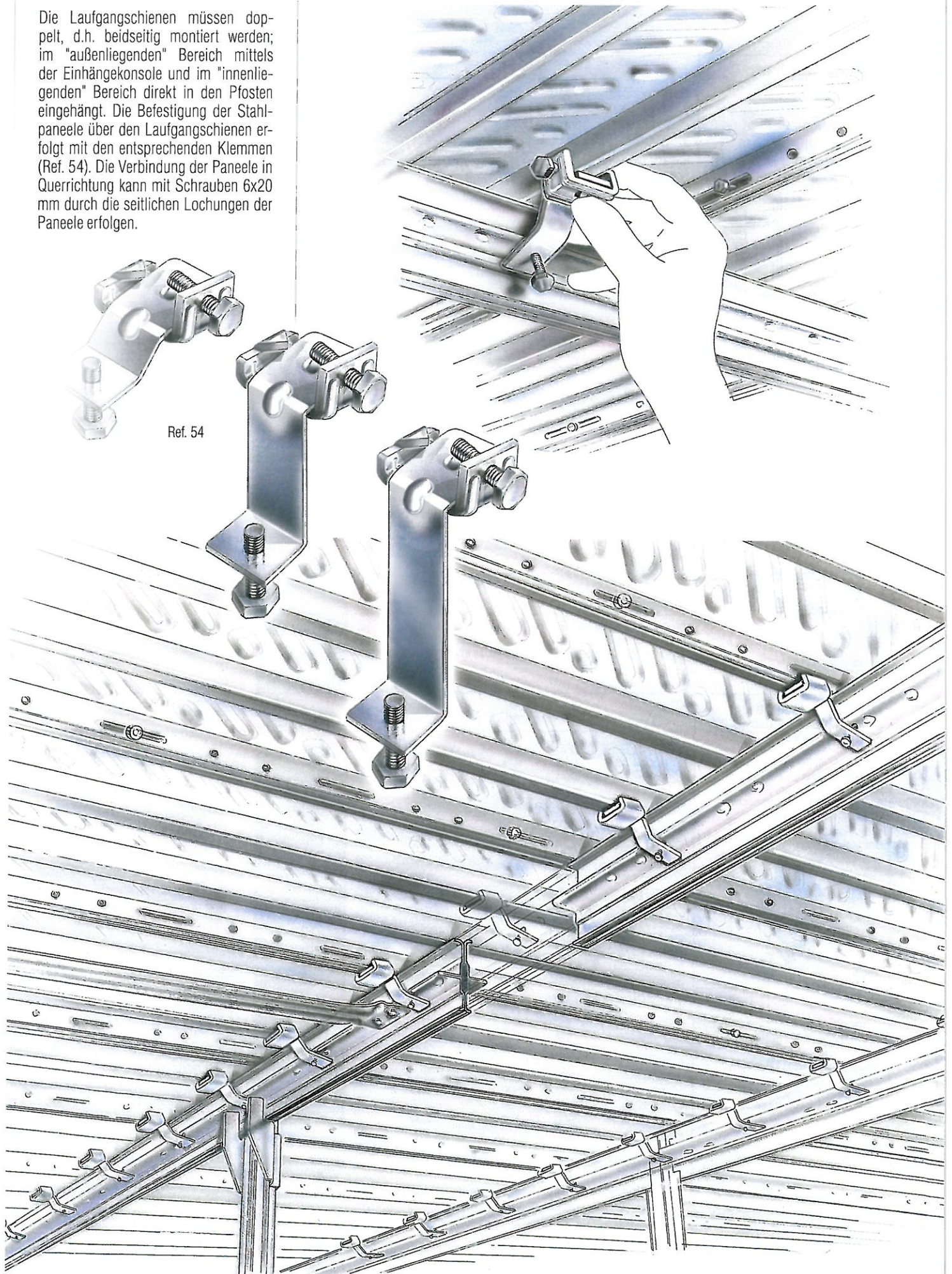




Die Laufgangschienen müssen doppelt, d.h. beidseitig montiert werden; im "außenliegenden" Bereich mittels der Einhängekonsole und im "innenliegenden" Bereich direkt in den Pfosten eingehängt. Die Befestigung der Stahlpaneele über den Laufgangschienen erfolgt mit den entsprechenden Klemmen (Ref. 54). Die Verbindung der Paneele in Querrichtung kann mit Schrauben 6x20 mm durch die seitlichen Lochungen der Paneele erfolgen.



Ref. 54



Ref. 55



**RAHMEN BESTEHEND AUS PFOSTEN, RAHMENTRAVERSEN UND RAHMENDIAGONALEN. BELASTBARKEIT PRO RAHMEN BIS 1100 daN**

Als Grundlage der angeführten Belastbarkeit des Rahmens gelten die auf Seite 4/5 dargelegten Richtlinien, technischen Daten, Montagediagramme, und Berechnungskriterien.



Ref. 2

Artikel	Höhe mm	Tiefe mm	Anzahl Rahmentraversen/-diagonalen
70100.95	1576	320	4
70103.95	1840	320	4
70106.95	1972	320	5
70109.95	1576	400	4
70112.95	1840	400	4
70115.95	1972	400	5
70118.95	1576	500	4
70121.95	1840	500	4
70124.95	1972	500	5
70127.95	1576	600	4
70130.95	1840	600	4
70133.95	1972	600	5
70136.95	1576	700	4
70139.95	1840	700	4
70142.95	1972	700	5
70145.95	1576	800	4
70148.95	1840	800	4
70151.95	1972	800	5

**PFOSTEN SUPER-ZERO**



Ref. 2

Artikel	Höhe mm
10510.95	1576
10520.95	1840
10530.95	1972

SUPER-ZERO Pfosten und SUPER-ZERO Rahmen dürfen nur mit SUPER-ZERO Längsträgern/-Fachböden verwendet werden, d.h., für Feldweiten von 900 / 1050 / 1200 mm, und für eine gleichmäßig verteilte Last von max. 200 daN/Fachboden.

**LÄNGSTRÄGER SUPER-ZERO**



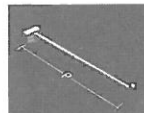
Ref. 3

Artikel	Länge mm	Tragkraft (daN) pro Paar gleichmäßig verteilte Last
30001L.95	900	200
30003L.95	1050	170
30004L.95	1200	150

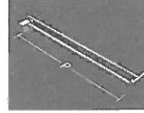
Die hier angegebenen Tragkräften der Längsträger verstehen sich pro Paar, bei gleichmäßig verteilter Last. Die Angaben sind lediglich gültig für einen Einsatz der Längsträger mit unseren Stahlpaneelen und/oder modularen Lagerwannen.

**LADENBAU ZUBEHÖR**

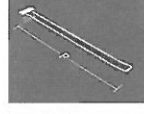
Verchromte Haken und Stangen für den Ladenbau



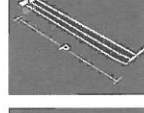
Artikel	Tiefe mm
031.006.21	350
031.005.21	400



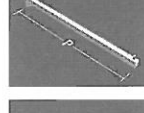
Artikel	Tiefe mm
031.028.21	350
031.031.21	400
031.030.21	500



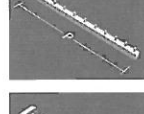
Artikel	Tiefe mm
031.025.21	350



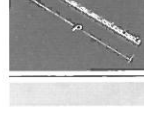
Artikel	Tiefe mm
031.086.21	200
031.080.21	400



Artikel	Tiefe mm
207.004.21	350
207.006.21	450



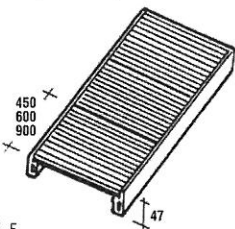
Artikel	Tiefe mm
207.014.21	350
207.016.21	450



Artikel	Tiefe mm
207.024.21	350
207.026.21	450

**FACHBÖDEN BESTEHEND AUS LÄNGSTRÄGERN S-O UND BODENPANEELN H 12**

Zur Erreichung der angeführten Belastbarkeit sind die auf Seite 4/5 dargelegten Richtlinien, Berechnungsgrundlagen und technischen Daten zugrunde zu legen.

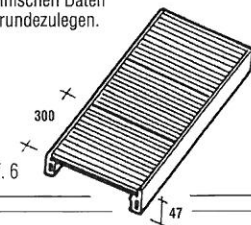


Ref. 5

Artikel	Länge mm	Tiefe mm	Tragkraft (daN) gleichmäßig verteilte Last
80001.95	900	320	200
80004.95	900	400	200
80007.95	900	500	185
80010.95	900	600	150
80013.95	900	700	130
80014.95	1050	320	170
80015.95	1050	400	170
80016.95	1050	500	170
80017.95	1050	600	170
80018.95	1050	700	155
80019.95	1200	320	150
80022.95	1200	400	150
80025.95	1200	500	150
80028.95	1200	600	150
80031.95	1200	700	150

**FACHBÖDEN BESTEHEND AUS LÄNGSTRÄGERN S-O UND BODENPANEELN H 25/A**

Zur Erreichung der angeführten Belastbarkeit sind die auf Seite 4/5 dargelegten Richtlinien, Berechnungsgrundlagen und technischen Daten zugrunde zu legen.



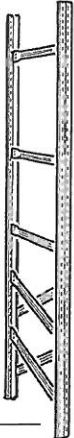
Ref. 6

Artikel	Länge mm	Tiefe mm	Tragkraft (daN) gleichmäßig verteilte Last
80004A.95	900	400	200
80007A.95	900	500	200
80010A.95	900	600	200
80013A.95	900	700	200
80016A.95	900	800	200
80022A.95	1200	400	150
80025A.95	1200	500	150
80028A.95	1200	600	150
80031A.95	1200	700	150
80034A.95	1200	800	150



**RAHMEN BESTEHEND AUS PFOSTEN, RAHMENRAVERSEN UND RAHMENDIAGONALEN. BELASTBARKEIT PRO RAHMEN BIS 1500 daN**

Als Grundlage der angeführten Belastbarkeit des Rahmens gelten die auf Seite 4/5 dargelegten Richtlinien, technischen Daten, Montage-diagramme, und Berechnungs-kriterien



Ref. 2

Artikel	Höhe mm	Tiefe mm	Anzahl Rahmen-traversen/-diagonalen
70001.95	1972	320	5
70004.95	2500	320	6
70007.95	3028	320	8
70010.95	1972	400	5
70013.95	2500	400	6
70016.95	3028	400	8
70019.95	1972	500	5
70022.95	2500	500	6
70025.95	3028	500	8
70028.95	1972	600	5
70031.95	2500	600	6
70034.95	3028	600	8
70037.95	1972	700	5
70040.95	2500	700	6
70043.95	3028	700	8
70046.95	1972	800	5
70049.95	2500	800	6
70052.95	3028	800	8

**PFOSTEN S1**



Ref. 2

Artikel	Höhe mm
10001.95	1972
10004.95	2500
10007.95	3028

**LÄNGSTRÄGER S1**



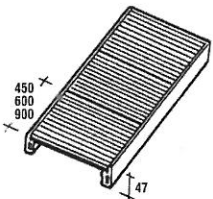
Ref. 3

Artikel	Länge mm	Tragkraft (daN) pro Paar gleichmäßig verteilte Last
30001.95	900	280
30003.95	1050	235
30004.95	1200	205
30005.95	1350	180
30007.95	1500	145
30008.95	1650	120

Die hier angegebenen Tragkräften der Längsträger verstehen sich pro Paar, bei gleichmäßig verteilter Last. Die Angaben sind lediglich gültig für einen Einsatz der Längsträger mit unseren Stahlpaneelen und/oder modularen Lagerwannen.

**FACHBÖDEN BESTEHEND AUS LÄNGSTRÄGERN S1 UND BODENPANEELN H 12**

Zur Erreichung der angeführten Belastbarkeit sind die auf Seite 4/5 dargelegten Richtlinien, Berechnungsgrundlagen und technischen Daten zugrunde-zulegen.

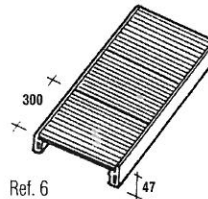


Ref. 5

Artikel	Länge mm	Tiefe mm	Tragkraft (daN) gleichm. verteilte Last
80501.95	900	320	280
80504.95	900	400	235
80507.95	900	500	185
80510.95	900	600	150
80513.95	900	700	130
80519.95	1200	320	205
80522.95	1200	400	205
80525.95	1200	500	205
80528.95	1200	600	205
80531.95	1200	700	180
80537.95	1500	320	145
80540.95	1500	400	145
80543.95	1500	500	145
80546.95	1500	600	145
80549.95	1500	700	145

**FACHBÖDEN BESTEHEND AUS LÄNGSTRÄGERN S1 UND BODENPANEELN H 25/A**

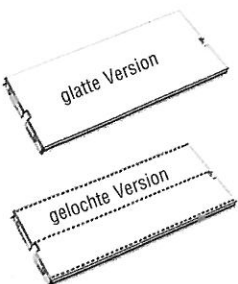
Zur Erreichung der angeführten Belastbarkeit sind die auf Seite 4/5 dargelegten Richtlinien, Berechnungsgrundlagen und technischen Daten zugrunde-zulegen.



Ref. 6

Artikel	Länge mm	Tiefe mm	Tragkraft (daN) g.v.L.
80504A.95	900	400	280
80507A.95	900	500	280
80510A.95	900	600	280
80513A.95	900	700	280
80516A.95	900	800	230
80522A.95	1200	400	205
80525A.95	1200	500	205
80528A.95	1200	600	205
80531A.95	1200	700	205
80534A.95	1200	800	180
80540A.95	1500	400	145
80543A.95	1500	500	145
80546A.95	1500	600	145
80549A.95	1500	700	145
80552A.95	1500	800	130

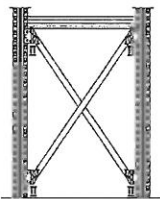
**EUROSCACCO FACHBÖDEN pulverbeschichtet, weiss**



Seite 34

Länge mm	Tiefe mm	Artikel glatte Version	Artikel gelochte Version
1000	300	636.002.01	626.002.01
1000	400	636.012.01	626.012.01
1000	500	636.022.01	626.022.01
1000	600	636.032.01	626.032.01
1000	700	636.042.01	626.042.01
1250	300	636.007.01	626.007.01
1250	400	636.017.01	626.017.01
1250	500	636.027.01	626.027.01
1250	600	636.037.01	626.037.01
1250	700	636.047.01	626.047.01
1330	300	636.004.01	626.004.01
1330	400	636.014.01	626.014.01
1330	500	636.024.01	626.024.01
1330	600	636.034.01	626.034.01
1330	700	636.044.01	626.044.01

**VERTIKALER KREUZ-VERBAND - BAUSATZ**



Seite 34

für nominale Feldlänge L=1000 mm L=1250 mm L=1330 mm

Makro-Code	67027.98	67028.98	67029.98
bestehend aus			
68051.95	n° 4	n° 4	n° 4
00020.20	n° 12	n° 12	n° 12
00027.20	n° 8	n° 8	n° 8
00035.20	n° 4	n° 4	n° 4
Diagonale Kreuzverband	2x 68046/S.95	2x 68047/S.95	2x 68048/S.95
Länge der Diagonale	1332 mm	1511 mm	1572 mm

**RAHMENRAVERSE FÜR EUROSCACCO FACHBÖDEN**



Seite 34

Artikel	Tiefe mm
41701.95	300
41704.95	400
41707.95	500
41710.95	600
41713.95	700

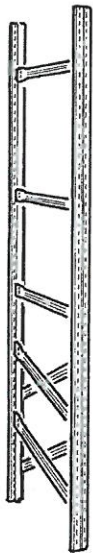
**TECHNISCHE HINWEISE, RICHTLINIEN, PRODUKTSTANDARDS:**

Integrierte Verkaufsregale sind mit dem System SUPER-1 in einer maximalen Höhe von 2500 mm zulässig. Jede Regalzeile benötigt mindestens einen vertikalen Kreuzverband alle 5 Regalfelder. Die Tragkraft der Fachböden beläuft sich auf 70 daN bei gleichmäßig verteilter Last. Pro Regalfeld müssen mindestens drei Fachböden in der Höhe vorgesehen werden. Das Verhältnis Rahmentiefe:Rahmenhöhe darf maximal 1:5 betragen, andernfalls ist eine Wandbefestigung erforderlich.



**RAHMEN BESTEHEND AUS PFOSTEN, RAHMENTRAVERSEN UND RAHMENDIAGONALEN. BELASTBARKEIT PRO RAHMEN BIS 2000 daN.**

Als Grundlage der angeführten Belastbarkeit des Rahmens gelten die auf Seite 4/5 dargelegten Richtlinien, technischen Daten, Montagediagramme, und Berechnungskriterien.



Ref. 2

Artikel	Höhe mm	Tiefe mm	Anzahl Rahmen-traversen/-diagonalen
71001.95	1972	320	5
71004.95	2500	320	6
71007.95	3028	320	8
71010.95	3424	320	10
71016.95	1972	400	5
71019.95	2500	400	6
71022.95	3028	400	8
71025.95	3424	400	10
71031.95	1972	500	5
71034.95	2500	500	6
71037.95	3028	500	8
71040.95	3424	500	10
71046.95	1972	600	5
71049.95	2500	600	6
71052.95	3028	600	8
71055.95	3424	600	10
71061.95	1972	700	5
71064.95	2500	700	6
71067.95	3028	700	8
71070.95	3424	700	10
71076.95	1972	800	5
71079.95	2500	800	6
71082.95	3028	800	8
71085.95	3424	800	10

**PFOSTEN S2**



Ref. 2

Artikel	Höhe mm
11001.95	1972
11004.95	2500
11007.95	3028
11010.95	3424

**LÄNGSTRÄGER S2**



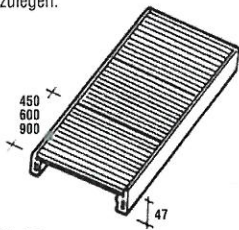
Ref. 3

Artikel	Länge mm	Tragkraft (daN) pro Paar gleichm. verteilte Last
31501.95	900	390
31503.95	1050	335
31504.95	1200	275
31505.95	1350	220
31507.95	1500	175
31508.95	1650	145

Die hier angegebenen Tragkräften der Längsträger verstehen sich pro Paar, bei gleichmäßig verteilter Last. Die Angaben sind lediglich gültig für einen Einsatz der Längsträger mit unseren Stahlpaneelen und/oder modularen Lagerwannen.

**FACHBÖDEN BESTEHEND AUS LÄNGSTRÄGERN S2 UND BODENPANEELN H 12**

Zur Erreichung der angeführten Belastbarkeit sind die auf Seite 4/5 dargelegten Richtlinien, Berechnungsgrundlagen und technischen Daten zugrunde-zulegen.



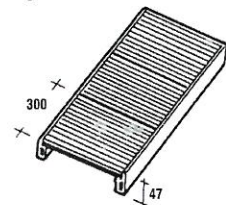
Ref. 5

Artikel	Länge mm	Tiefe mm	Tragkraft (daN) gleichm. verteilte Last
81001.95	900	320	305
81004.95	900	400	235
81007.95	900	500	185
81010.95	900	600	150
81013.95	900	700	130
81019.95	1200	320	275
81022.95	1200	400	275
81025.95	1200	500	260
81028.95	1200	600	210
81031.95	1200	700	180
81037.95	1500	320	175
81040.95	1500	400	175
81043.95	1500	500	175
81046.95	1500	600	175
81049.95	1500	700	175



**FACHBÖDEN BESTEHEND AUS LÄNGSTRÄGERN S2 UND BODENPANEELN H 25/A**

Zur Erreichung der angeführten Belastbarkeit sind die auf Seite 4/5 dargelegten Richtlinien, Berechnungsgrundlagen und technischen Daten zugrunde-zulegen.







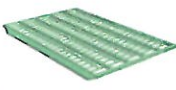


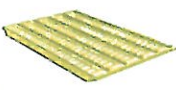
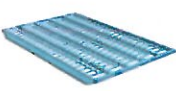
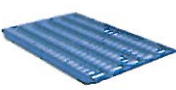




Ref. 6
















Artikel	Länge mm	Tiefe mm	Tragkraft (daN) gleichm. verteilte Last
81504A.95	900	400	390
81507A.95	900	500	390
81510A.95	900	600	345
81513A.95	900	700	285
81516A.95	900	800	230
81522A.95	1200	400	275
81525A.95	1200	500	275
81528A.95	1200	600	275
81531A.95	1200	700	275
81534A.95	1200	800	250
81540A.95	1500	400	175
81543A.95	1500	500	175
81546A.95	1500	600	175
81549A.95	1500	700	175
81552A.95	1500	800	160





METALSISTEM's Kunststoffpaneele sind hergestellt aus hochwertigem Kunststoff. Die Lochung beträgt >50% der Gesamtoberfläche des Paneels. Bitte beachten Sie, daß die Tragkraft der Bodenpaneele in der "FROST" Variante geringer ist wenn diese bei Temperaturen von 0°C bis 30°C eingesetzt werden. Die FROST-Variante der Paneele wird unter Zuhilfenahme spezifischer Additive hergestellt, für einen Einsatz bei tieferen Temperaturen. Siehe auch Seite 15, Ref. 60.				Einsatz bei Temperaturen von -30°C bis 0°C		Einsatz bei Temperaturen von 0° bis 30°C		
				 gleichmäßig verteilte Last Punktlast	 Punktlast	 gleichmäßig verteilte Last Punktlast	 Punktlast	
Farbe	Artikel	Maße LxT mm	Tragkraft pro Paneel gleichm. verteilte Last	Punktlast	Tragkraft pro Paneel gleichm. verteilte Last	Punktlast	Lebensmittelecht	
FROST 		PL30x32D1.98 300x320	50 daN	1,2 joule	30 daN	3,0 joule	JA	
		PL30x40D1.98 300x400						
		PL30x50D1.98 300x500						
STANDARD 	weiss 	PL30x32C1.98 300x320	nicht erlaubt	67 daN	1,2 joule	JA		
		PL30x40C1.98 300x400						
		PL30x50C1.98 300x500						
	gelb 	PL30x32A1.98 300x320						
		PL30x40A1.98 300x400						
		PL30x50A1.98 300x500						
	hellblau 	PL30x32B1.98 300x320						
		PL30x40B1.98 300x400						
		PL30x50B1.98 300x500						
	blau 	PL30x32B2.98 300x320						
		PL30x40B2.98 300x400						
		PL30x50B2.98 300x500						
ECO 		PL30x32N1.98 300x320	nicht erlaubt	67 daN	1,2 joule	NEIN		
		PL30x40N1.98 300x400						
		PL30x50N1.98 300x500						

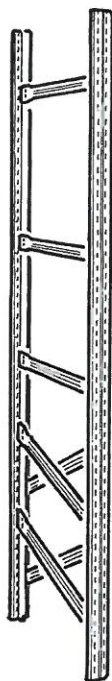
Zusätzlich zur Paneelbreite in 300 mm gibt es auch Kompensationspaneele in 150 und 200 mm Breite, zum Bau von Feldlängen 1050/1350/1650 mm. Die Traglasten dieser Kompensationspaneele sind hier nachfolgend aufgeführt und gelten für gleichmäßig verteilte Lasten:  
 150/200 mm Kompensationspaneel in der STANDARD/ECO Version: 40 daN pro Paneel  
 150/200 mm Kompensationspaneel in der FROST Version, beim Einsatz in einem Temperaturbereich von -30°C bis 0°C: 30 daN pro Paneel  
 150/200 mm Kompensationspaneel in der FROST Version, beim Einsatz in einem Temperaturbereich von 0°C bis 30°C: 20 daN pro Paneel

Kompensationspaneel Breite 200 mm		Farbe	Version	Farbe		Kompensationspaneel Breite 150 mm	
Artikel	Maße LxT mm					Artikel	Maße LxT mm
PL20x32D1.98 200x320 PL20x40D1.98 200x400 PL20x50D1.98 200x500		hellgrün	FROST 	hellgrün		PL15x32D1.98 150x320 PL15x40D1.98 150x400 PL15x50D1.98 150x500	
PL20x32C1.98 200x320 PL20x40C1.98 200x400 PL20x50C1.98 200x500		weiss	STANDARD 	weiss		PL15x32C1.98 150x320 PL15x40C1.98 150x400 PL15x50C1.98 150x500	
PL20x32A1.98 200x320 PL20x40A1.98 200x400 PL20x50A1.98 200x500		gelb		gelb		PL15x32A1.98 150x320 PL15x40A1.98 150x400 PL15x50A1.98 150x500	
PL20x32B1.98 200x320 PL20x40B1.98 200x400 PL20x50B1.98 200x500		hellblau		hellblau		PL15x32B1.98 150x320 PL15x40B1.98 150x400 PL15x50B1.98 150x500	
PL20x32B2.98 200x320 PL20x40B2.98 200x400 PL20x50B2.98 200x500		blau		blau		PL15x32B2.98 150x320 PL15x40B2.98 150x400 PL15x50B2.98 150x500	
PL20x32N1.98 200x320 PL20x40N1.98 200x400 PL20x50N1.98 200x500		schwarz	ECO 	schwarz		PL15x32N1.98 150x320 PL15x40N1.98 150x400 PL15x50N1.98 150x500	



**RAHMEN BESTEHEND AUS PFOSTEN, RAHMENTRAVERSEN UND RAHMENDIAGONALEN. BELASTBARKEIT PRO RAHMEN BIS 3600 daN.**

Als Grundlage der angeführten Belastbarkeit des Rahmens gelten die auf Seite 4/5 dargelegten Richtlinien, technischen Daten, Montagediagramme, und Berechnungskriterien.



Ref. 2

Artikel	Höhe mm	Tiefe mm	Anzahl Rahmen-traversen / -diagonalen
72001.95	1972	320	5
72004.95	2500	320	6
72007.95	3028	320	8
72010.95	3424	320	10
72013.95	3952	320	11
72016.95	4480	320	13
72019.95	5008	320	15
72022.95	1972	400	5
72025.95	2500	400	6
72028.95	3028	400	8
72031.95	3424	400	10
72034.95	3952	400	11
72037.95	4480	400	13
72040.95	5008	400	15
72043.95	1972	500	5
72046.95	2500	500	6
72049.95	3028	500	8
72052.95	3424	500	10
72055.95	3952	500	11
72058.95	4480	500	13
72061.95	5008	500	15
72064.95	1972	600	5
72067.95	2500	600	6
72070.95	3028	600	8
72073.95	3424	600	10
72076.95	3952	600	11
72079.95	4480	600	13
72082.95	5008	600	15
72085.95	1972	700	5
72088.95	2500	700	6
72091.95	3028	700	8
72094.95	3424	700	10
72097.95	3952	700	11
72100.95	4480	700	13
72103.95	5008	700	15
72106.95	1972	800	5
72109.95	2500	800	6
72112.95	3028	800	8
72115.95	3424	800	10
72118.95	3952	800	11
72121.95	4480	800	13
72124.95	5008	800	15

**PFOSTEN S3**



Ref. 2

Artikel	Höhe mm
12001.95	1972
12004.95	2500
12007.95	3028
12010.95	3424
12013.95	3952
12016.95	4480
12019.95	5008

**LÄNGSTRÄGER S3**



Ref. 3

Artikel	Länge mm	Tragkraft (daN) pro Paar - g.v.L.
32501.95	900	450
32503.95	1050	385
32504.95	1200	320
32505.95	1350	255
32507.95	1500	205
32508.95	1650	170
32510.95	1800	140

Die hier angegebenen Tragkräften der Längsträger verstehen sich pro Paar, bei gleichmäßig verteilter Last. Die Angaben sind lediglich gültig für einen Einsatz der Längsträger mit unseren Stahlpaneelen und/oder modularen Lagerwannen.

**SUPER 1-2-3**

ZUBEHÖRTEILE FÜR PATENTIERTE STECKREGALE SUPER 1-2-3

**TÜRELEMENT MIT SCHLOSS,**

Pulverbeschichtung: grau, RAL 7001



Artikel	Länge x Höhe mm
68201.98	900x2000H
68204.98	1200x2000H
68207.98	1500x2000H
68210.98	900x2500H
68213.98	1200x2500H
68216.98	1500x2500H

**SCHIEBETÜR MIT SCHLOSS**

- lieferbar in verzinkter oder pulverbeschichteter Ausführung
- Standardfarbe blau RAL 5010, andere Farben lieferbar auf Anfrage
- siehe auch METALSISTEM INFORMA n° 583



Ref. 63

Feldlänge x Höhe mm	verzinkte Version Artikel	pulverbeschichtete Version Artikel
900x2000H	68220.95	68220.B1
1200x2000H	68222.95	68222.B1
1500x2000H	68224.95	68224.B1
900x2500H	68230.95	68230.B1
1200x2500H	68232.95	68232.B1
1500x2500H	68234.95	68234.B1



Ref. 63



LxTxH Außenmaße <mm> 1025/1325/1625\*595x1975

**STAHLCHRANK MIT 4 MODULAREN FACHBÖDEN** bestehend aus Längsträgern S1 und Bodenpaneelen H12 mm sowie Schiebetüren mit Schloss.

Lieferbar in verzinkter Version oder mit pulverbeschichteten Verkleidungen Standardfarben: rot RAL 3000, blau RAL 5010, gelb RAL 1004.

Ref. 62

Feldlänge x Tiefe x Höhe Nominalmaße - mm	verzinkte Version Artikel	mit pulverbeschichteter Verkleidung Artikel	verzinkte Version Artikel	pulverbeschichtete Version Artikel
900x500x2000	MS210001.95	MS210001.B1	MS210004.95	MS210004.B1
1200x500x2000	MS210002.95	MS210002.B1	MS210005.95	MS210005.B1
1500x500x2000	MS210003.95	MS210003.B1	MS210006.95	MS210006.B1

**VERKLEIDUNGS-SET**

bestehend aus Seiten-/Rückwänden und oberer Abdeckung (\*) und Zubehörteilen zur Befestigung.

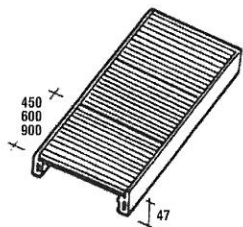
(\*) die obere Abdeckung ist stets verzinkt.

Ref. 62



**FACHBÖDEN BESTEHEND AUS LÄNGSTRÄGERN S3 UND BODENPANEELN H 12**

Zur Erreichung der angeführten Belastbarkeit sind die auf Seite 4/5 dargelegten Richtlinien, Berechnungsgrundlagen und technischen Daten zugrunde zu legen.

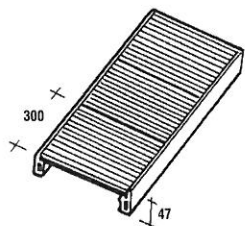


Ref. 5

Artikel	Länge mm	Tiefe mm	Tragkraft (daN) gleichmäßig verteilte Last
82001.95	900	320	305
82004.95	900	400	235
82007.95	900	500	185
82010.95	900	600	150
82013.95	900	700	130
82019.95	1200	320	320
82022.95	1200	400	320
82025.95	1200	500	260
82028.95	1200	600	210
82031.95	1200	700	180
82037.95	1500	320	205
82040.95	1500	400	205
82043.95	1500	500	205
82046.95	1500	600	205
82049.95	1500	700	205
82055.95	1800	320	140
82058.95	1800	400	140
82061.95	1800	500	140
82064.95	1800	600	140
82067.95	1800	700	140

**FACHBÖDEN BESTEHEND AUS LÄNGSTRÄGERN S3 UND BODENPANEELN H 25/A**

Zur Erreichung der angeführten Belastbarkeit sind die auf Seite 4/5 dargelegten Richtlinien, Berechnungsgrundlagen und technischen Daten zugrunde zu legen.



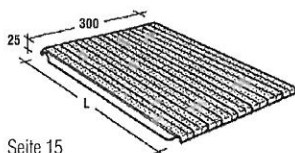
Ref. 6

Artikel	Länge mm	Tiefe mm	Tragkraft (daN) gleichmäßig verteilte Last
82504A.95	900	400	450
82507A.95	900	500	420
82510A.95	900	600	345
82513A.95	900	700	285
82516A.95	900	800	230
82522A.95	1200	400	320
82525A.95	1200	500	320
82528A.95	1200	600	320
82531A.95	1200	700	320
82534A.95	1200	800	290
82540A.95	1500	400	205
82543A.95	1500	500	205
82546A.95	1500	600	205
82549A.95	1500	700	205
82552A.95	1500	800	180
82564A.95	1800	400	140
82567A.95	1800	500	140
82570A.95	1800	600	140
82573A.95	1800	700	140

**GELOCHTE STAHPANEEL H25**

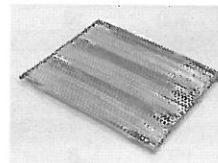
Panelbreite 300 mm mit abgekanteten Enden Lochung 50% der Oberfläche Lochdurchmesser: 6,5 mm

Zur Erreichung der angeführten Belastbarkeit sind die auf Seite 4/5 dargelegten Richtlinien, Berechnungsgrundlagen und technischen Daten zugrunde zu legen. Weiterhin gelten die Ausführungen der METALSISTEM INFORMA n° 577.



Seite 15

Artikel H25/C	Tragkraft (daN) gleichmäßig verteilte Last	Tiefe mm	Artikel H25/D	Tragkraft (daN) gleichmäßig verteilte Last
52521.95	150	400	52541.95	180
52524.95	150	500	52544.95	180
52527.95	120	600	52547.95	150
52530.95	95	700	52550.95	120
52533.95	70	800	52553.95	85

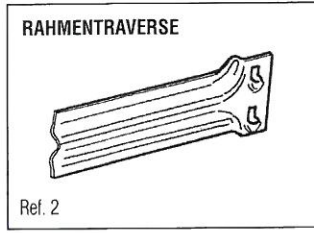


Die in obiger Tabelle angegebenen Traglasten gelten für gleichmäßig verteilte Lasten <daN> pro Bodenpaneel. Zur Bestimmung der zulässigen Tragkraft pro Ladeebene (kompletter Fachboden) ist jeweils die Tragkraft der Längsträger zu prüfen, auf die die Bodenpaneele verbaut werden. Ist die Tragkraft der Längsträger <daN pro Paar Längsträger> geringer als die Summe der Tragkräften der einzelnen Bodenpaneele der jeweiligen Ladeebene, gilt die jeweils geringere Tragkraft, d.h., die maximale Tragkraft der Längsträger. Es ist stets der niedrigere Wert zugrunde zu legen. Aufgrund der Lochung der Fachbodenoberfläche dürfen keine Gitterboxen oder andere Gegenstände mit hohen Punktlasten bei diesen Paneelen verwendet werden. Siehe auch Angaben und Hinweise der METALSISTEM INFORMA n° 577.



# SUPER 1-2-3

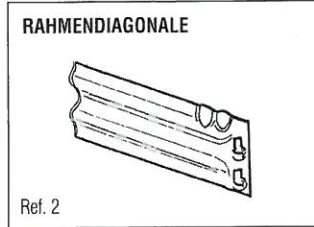
# PATENTIERTE STECKREGALE



RAHMEN TRAVERSE

Ref. 2

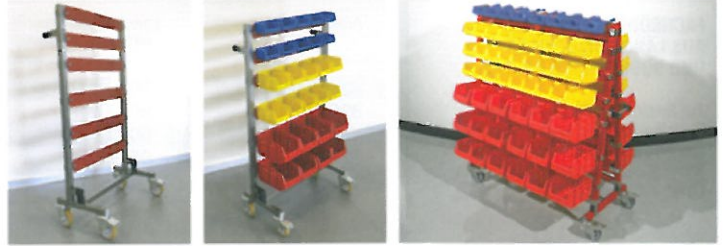
Artikel	Tiefe mm
41001.95	320
41004.95	400
41007.95	500
41010.95	600
41013.95	700
41016.95	800



RAHMEN DIAGONALE

Ref. 2

Artikel	Tiefe mm
43001.95	320
43004.95	400
43007.95	500
43010.95	600
43013.95	700
43016.95	800

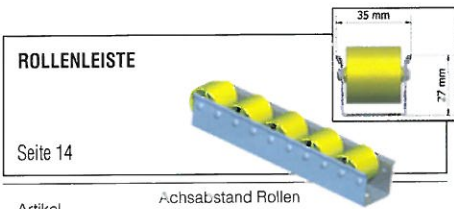


ARTIKEL:	Einseitiger Werkstattwagen	Doppelseitiger Werkstattwagen
Artikel-Nr.:	00005598.98	00005179.98
Maße <LxTxH> mm	720 x 390 x 1210	1120 x 500 x 1240
Beladungsebenen	6 einseitige Ladeebenen	7 x doppelseitige Ladeebenen

**Beschreibung:** Werkstattwagen mit 4 gummibereiteten, schwenkbaren Laufrollen, zwei davon mit Feststellvorrichtung.  
 Ausgelegt zur Bestückung mit Kunststoffbehältern auf jeweils 6 oder 7 Ladeebenen.  
 Passend für PLASTICLINE - Serien BULL1/K1 bis BULL3/K3. Die Werkstattwagen kommen vormontiert als Aufsatz, ohne Kunststoffbehälter. Diese sind separat zu bestellen.

# SUPER 1-2-3

# DURCHLAUF-BEREITSTELLREGALE



ROLLENLEISTE

Seite 14

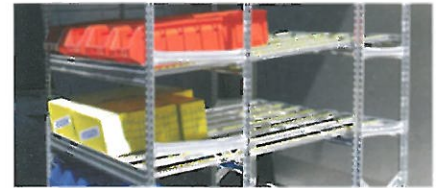
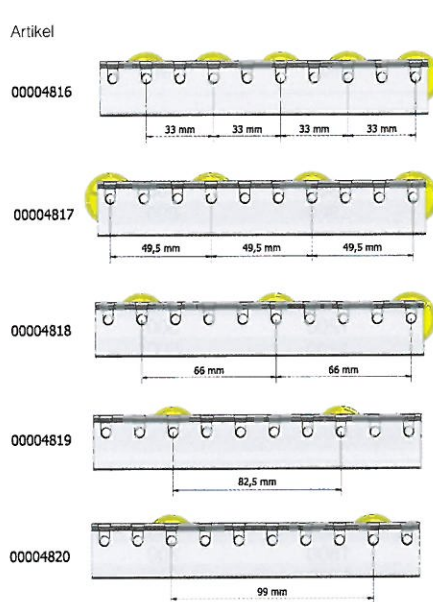
Artikel	Achsabstand Rollen mm
00004816.95	33
00004817.95	49,5
00004818.95	66
00004819.95	82,5
00004820.95	99



KAMMPROFIL ZUR VERBINDUNG DER ROLLENLEISTEN

Seite 14

Artikel	Feldbreite (nominal) mm
00019796.95	900
00019797.95	1200
00019798.95	1500



HERAUSNEHMBARE TRENNLEISTE

Pag. 14

Artikel	Beschreibung
ZN04M000.95	Prosten verzinkt 32/4 Sonderlänge
MH210001.98	Zubehörset für Trennleiste Rollenebene



TRENNLEISTE FÜR ROLLENEBENE

Seite 14

Artikel	Feldtiefe mm
00007963.95	624
00006421.95	1285
00004357.95	Befestigungsprofil für Trennleiste

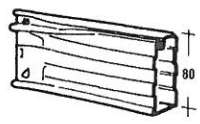
TRAGKRAFTTABELLE <daN> EINZELNER ROLLENLEISTEN					
Achsabstand Auflagepunkte mm	00004816 33 mm	00004817 49,5 mm	00004818 66 mm	00004819 82,5 mm	00004820 99 mm
200	18	12	9	7	6
300	27	18	14	11	9
400	36	24	18	15	12
500	36	30	23	18	15
600	31	31	27	22	18
700	27	27	27	25	21
800	20	20	20	20	20
900	16	16	16	16	16
1000	13	13	13	13	13
1100	11	11	11	11	11
1200	9	9	9	9	9
1300	8	8	8	8	8
1400	7	7	7	7	7
1500	6	6	6	6	6
1600	5	5	5	5	5
1700	5	5	5	5	5
1800	4	4	4	4	4
1900	4	4	4	4	4
2000	3	3	3	3	3

SCHNITTRASTER DER ROLLENLEISTEN mm								
359	821	1283	1745	2207	2669	3131	3593	
392	854	1316	1778	2240	2702	3164	3626	
425	887	1349	1811	2273	2735	3197	3659	
458	920	1382	1844	2306	2768	3230	3692	
491	953	1415	1877	2339	2801	3263	3725	
524	986	1448	1910	2372	2834	3296	3758	
557	1019	1481	1943	2405	2867	3329	3791	
590	1052	1514	1976	2438	2900	3362	3824	
623	1085	1547	2009	2471	2933	3395	3857	
656	1118	1580	2042	2504	2966	3428	3890	
689	1151	1613	2075	2537	2999	3461	3923	
722	1184	1646	2108	2570	3032	3494	3956	
755	1217	1679	2141	2603	3065	3527	3989	
788	1250	1712	2174	2636	3098	3560	4022	

Hinweise: Die Rollenleisten sind hergestellt aus verzinktem, hochfestem Qualitätsstahl und bestückt mit gelben Kunststoffrollen in einem Achsabstand von wahlweise 33, 49,5, 66, 82,5 oder 99 mm. Die Traglast der Rollenleisten wurde bestimmt unter Zugrundelegung gleichmäßig verteilter Lasten und einer Durchbiegung von <L/500. "L" gilt als Achsabstand der Auflagepunkte der Rollenleisten, von einem Minimalabstand von 200 mm bis maximal 2000 mm. Die maximale Traglast einer einzelnen Kunststoffrolle beträgt 3 daN.



**LÄNGSTRÄGER S1G**



Ref. 6 bis

Artikel	Länge mm	Tragkraft (daN) pro Paar gleichm. verteilte Last
32604.95	1500	350
32607.95	1800	310

Die hier angegebenen Tragkräften der Längsträger verstehen sich pro Paar, bei gleichmäßig verteilter Last. Die Angaben sind lediglich gültig für einen Einsatz der Längsträger mit unseren Stahlpaneelen und/oder modularen Lagerwannen.

**FACHBÖDEN BESTEHEND AUS LÄNGSTRÄGERN S1G UND BODENPANEELN H 12 MM**

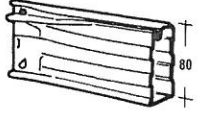
Zur Erreichung der angeführten Belastbarkeit sind die auf Seite 4/5 dargelegten Richtlinien, Berechnungsgrundlagen und technischen Daten zugrunde zu legen.



Ref. 6 bis

Artikel	Länge mm	Tiefe mm	Tragkraft (daN) gleichm. vert. Last
83116.95	1500	320	350
83119.95	1500	400	350
83122.95	1500	500	315
83125.95	1500	600	260
83128.95	1500	700	220
83131.95	1800	320	310
83134.95	1800	400	310
83137.95	1800	500	310
83140.95	1800	600	305
83143.95	1800	700	260

**LÄNGSTRÄGER S2G**



Ref. 6 bis

Artikel	Länge mm	Tragkraft (daN) pro Paar gleichm. verteilte Last
34004.95	1500	520
34007.95	1800	430

Die hier angegebenen Tragkräften der Längsträger verstehen sich pro Paar, bei gleichmäßig verteilter Last. Die Angaben sind lediglich gültig für einen Einsatz der Längsträger mit unseren Stahlpaneelen und/oder modularen Lagerwannen.

**FACHBÖDEN BESTEHEND AUS LÄNGSTRÄGERN S1G UND BODENPANEELN H 25/A**

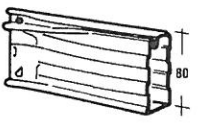
Zur Erreichung der angeführten Belastbarkeit sind die auf Seite 4/5 dargelegten Richtlinien, Berechnungsgrundlagen und technischen Daten zugrunde zu legen.



Ref. 6 bis

Artikel	Länge mm	Tiefe mm	Tragkraft (daN) gleichm. vert. Last
83340A.95	1500	400	350
83343A.95	1500	500	350
83346A.95	1500	600	350
83349A.95	1500	700	350
83352A.95	1500	800	350
83364A.95	1800	400	310
83367A.95	1800	500	310
83370A.95	1800	600	310
83373A.95	1800	700	310

**LÄNGSTRÄGER S3G**



Ref. 6 bis

Artikel	Länge mm	Tragkraft (daN) pro Paar gleichm. verteilte Last
35004.95	1500	640
35007.95	1800	530

Die hier angegebenen Tragkräften der Längsträger verstehen sich pro Paar, bei gleichmäßig verteilter Last. Die Angaben sind lediglich gültig für einen Einsatz der Längsträger mit unseren Stahlpaneelen und/oder modularen Lagerwannen.

**FACHBÖDEN BESTEHEND AUS LÄNGSTRÄGERN S2G UND BODENPANEELN H 25/A**

Zur Erreichung der angeführten Belastbarkeit sind die auf Seite 4/5 dargelegten Richtlinien, Berechnungsgrundlagen und technischen Daten zugrunde zu legen.



Ref. 6 bis

Artikel	Länge mm	Tiefe mm	Tragkraft (daN) gleichm. vert. Last
83540A.95	1500	400	520
83543A.95	1500	500	520
83546A.95	1500	600	520
83549A.95	1500	700	520
83552A.95	1500	800	425
83564A.95	1800	400	430
83567A.95	1800	500	430
83570A.95	1800	600	430
83573A.95	1800	700	430

**FACHBÖDEN BESTEHEND AUS LÄNGSTRÄGERN S3G UND BODENPANEELN H 25/A**

Zur Erreichung der angeführten Belastbarkeit sind die auf Seite 4/5 dargelegten Richtlinien, Berechnungsgrundlagen und technischen Daten zugrunde zu legen.

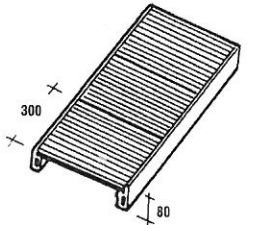


Ref. 6 bis

Artikel	Länge mm	Tiefe mm	Tragkraft (daN) gleichmäßig verteilte Last
84540A.95	1500	400	640
84543A.95	1500	500	640
84546A.95	1500	600	640
84549A.95	1500	700	475
84552A.95	1500	800	425
84564A.95	1800	400	530
84567A.95	1800	500	530
84570A.95	1800	600	530
84573A.95	1800	700	530

**FACHBÖDEN BESTEHEND AUS LÄNGSTRÄGERN S3G UND BODENPANEELN H 25/B**

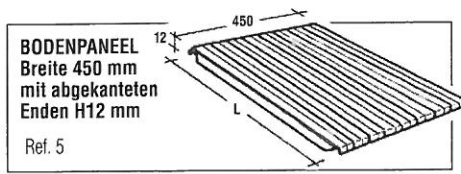
Zur Erreichung der angeführten Belastbarkeit sind die auf Seite 4/5 dargelegten Richtlinien, Berechnungsgrundlagen und technischen Daten zugrunde zu legen.



Ref. 6 bis

Artikel	Länge mm	Tiefe mm	Tragkraft (daN) gleichmäßig verteilte Last
84540B.95	1500	400	640
84543B.95	1500	500	640
84546B.95	1500	600	640
84549B.95	1500	700	550
84552B.95	1500	800	475
84564B.95	1800	400	530
84567B.95	1800	500	530
84570B.95	1800	600	530
84573B.95	1800	700	530

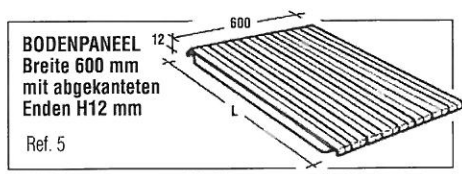




**BODENPANEEL**  
Breite 450 mm  
mit abgekanteten  
Enden H12 mm

Ref. 5

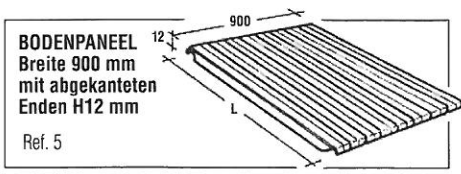
Artikel	Tiefe mm
51701.95	320
51704.95	400
51707.95	500
51710.95	600
51713.95	700



**BODENPANEEL**  
Breite 600 mm  
mit abgekanteten  
Enden H12 mm

Ref. 5

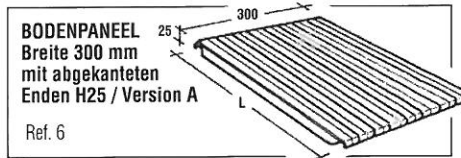
Artikel	Tiefe mm
51101.95	320
51104.95	400
51107.95	500
51110.95	600
51113.95	700



**BODENPANEEL**  
Breite 900 mm  
mit abgekanteten  
Enden H12 mm

Ref. 5

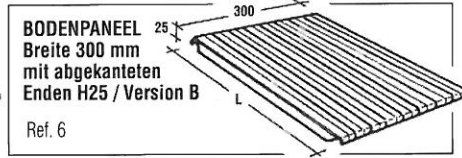
Artikel	Tiefe mm
51601.95	320
51604.95	400
51607.95	500
51610.95	600
51613.95	700



**BODENPANEEL**  
Breite 300 mm  
mit abgekanteten  
Enden H25 / Version A

Ref. 6

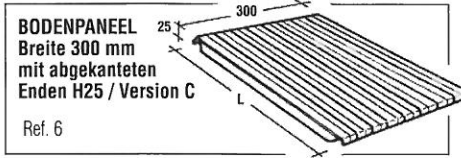
Artikel	Tiefe mm
52301.95	400
52304.95	500
52307.95	600
52310.95	700
52313.95	800



**BODENPANEEL**  
Breite 300 mm  
mit abgekanteten  
Enden H25 / Version B

Ref. 6

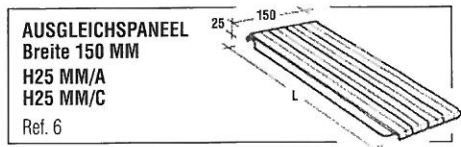
Artikel	Tiefe mm
52401.95	400
52404.95	500
52407.95	600
52410.95	700
52413.95	800



**BODENPANEEL**  
Breite 300 mm  
mit abgekanteten  
Enden H25 / Version C

Ref. 6

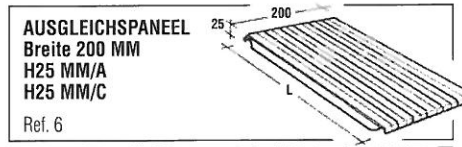
Artikel	Tiefe mm
52501.95	400
52504.95	500
52507.95	600
52510.95	700
52513.95	800



**AUSGLEICHSPANEEL**  
Breite 150 mm  
H25 MM/A  
H25 MM/C

Ref. 6

Artikel H25/A	Tiefe mm	Artikel H25/C
52271.95	400	52471.95
52274.95	500	52474.95
52277.95	600	52477.95
52280.95	700	52480.95
52283.95	800	52483.95



**AUSGLEICHSPANEEL**  
Breite 200 mm  
H25 MM/A  
H25 MM/C

Ref. 6

Artikel H25/A	Tiefe mm	Artikel H25/C
52290.95	400	52490.95
52292.95	500	52492.95
52294.95	600	52494.95
52296.95	700	52496.95
52298.95	800	52498.95



**AUSHÄNGESICHERUNG LÄNGSTRÄGER**

Ref. 22

Artikel
67016.95



**PVC AUSHÄNGESICHERUNG FÜR DOPPELREGALE**

Ref. 25

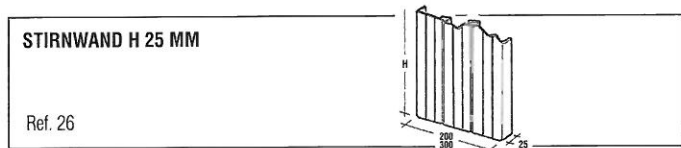
Artikel
67017.98



**AUSHÄNGESICHERUNG BODENPANEELE**

Ref. 5-6

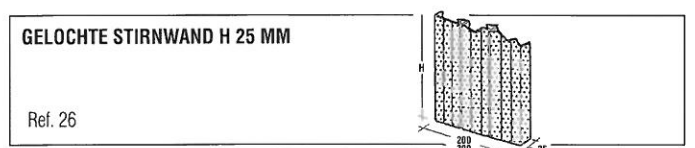
Artikel
AL210005.95



**STIRNWAND H 25 MM**

Ref. 26

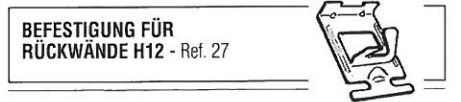
Artikel	Höhe x Tiefe mm	Artikel	Höhe x Tiefe mm
62001.95	1485x200	62501.95	1485x300
62004.95	1940x200	62504.95	1940x300
62007.95	2480x200	62507.95	2480x300
62009.95	2980x200	62509.95	2980x300



**GELOCHTE STIRNWAND H 25 MM**

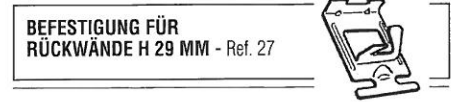
Ref. 26

Artikel	Höhe x Tiefe mm	Artikel	Höhe x Tiefe mm
62701.95	1485x200	62901.95	1485x300
62704.95	1940x200	62904.95	1940x300
62707.95	2480x200	62907.95	2480x300
62709.95	2980x200	62909.95	2980x300



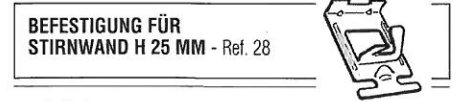
**BEFESTIGUNG FÜR RÜCKWÄNDE H12 - Ref. 27**

Artikel
67010.95



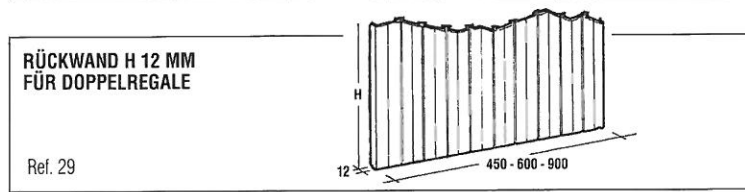
**BEFESTIGUNG FÜR RÜCKWÄNDE H 29 MM - Ref. 27**

Artikel
68108.95



**BEFESTIGUNG FÜR STIRNWAND H 25 MM - Ref. 28**

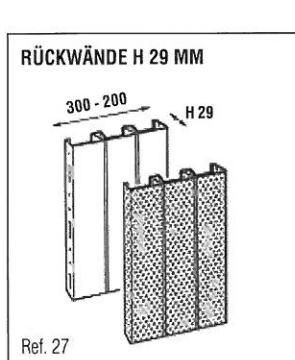
Artikel
68107.95



**RÜCKWAND H 12 MM FÜR DOPPELREGALE**

Ref. 29

Artikel	Höhe x Tiefe mm	Artikel	Höhe x Tiefe mm	Artikel	Höhe x Tiefe mm
63510.95	1485x450	63001.95	1485x600	63501.95	1485x900
63513.95	1940x450	63004.95	1940x600	63504.95	1940x900
63516.95	2480x450	63007.95	2480x600	63507.95	2480x900
63518.95	2980x450	63009.95	2980x600	63509.95	2980x900

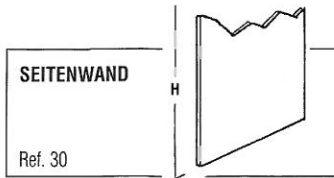


**RÜCKWÄNDE H 29 MM**

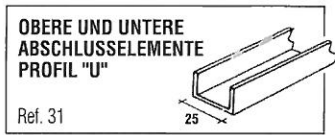
Ref. 27

Artikel	Tiefe mm	Version
63101.95	300	Glatt
63110.95	300	Rundloch
63107.95	300	Gerippt
63104.95	300	Gelocht
63111.95	200	Glatt
63120.95	200	Rundloch
63117.95	200	Gerippt
63114.95	200	Gelocht

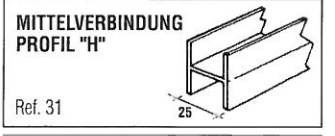




Artikel	Höhe x Tiefe mm
67501.95	1485 x 320
67504.95	1940 x 320
67507.95	2480 x 320
67508.95	2980 x 320
67510.95	1485 x 400
67513.95	1940 x 400
67516.95	2480 x 400
67517.95	2980 x 400
67519.95	1485 x 500
67522.95	1940 x 500
67525.95	2480 x 500
67526.95	2980 x 500
67528.95	1485 x 600
67531.95	1940 x 600
67534.95	2480 x 600
67535.95	2980 x 600



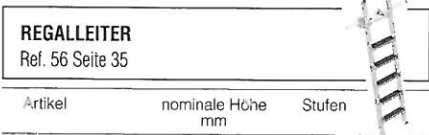
Artikel	Länge mm
für H25	69800.95 4000
für H29	69801.95 4000
für H58	69807.95 4000
für H68	69808.95 4000



Artikel	Länge mm
für H25	69803.95 4000
für H29	69804.95 4000
für H58	69810.95 4000



Schraube	Mutter	Länge mm
00005.20	00020.20	6 x 20



Artikel	nominale Höhe mm	Stufen
00008879.98	2000	5
00008880.98	2500	7
00008881.98	3000	9



Artikel
00008888.98



Artikel	Länge mm
00008894.85	900
00008895.85	1050
00008896.85	1200
00008897.85	1350
00008898.85	1500
00008899.85	1650
00008900.85	1800



Artikel
00008890.85



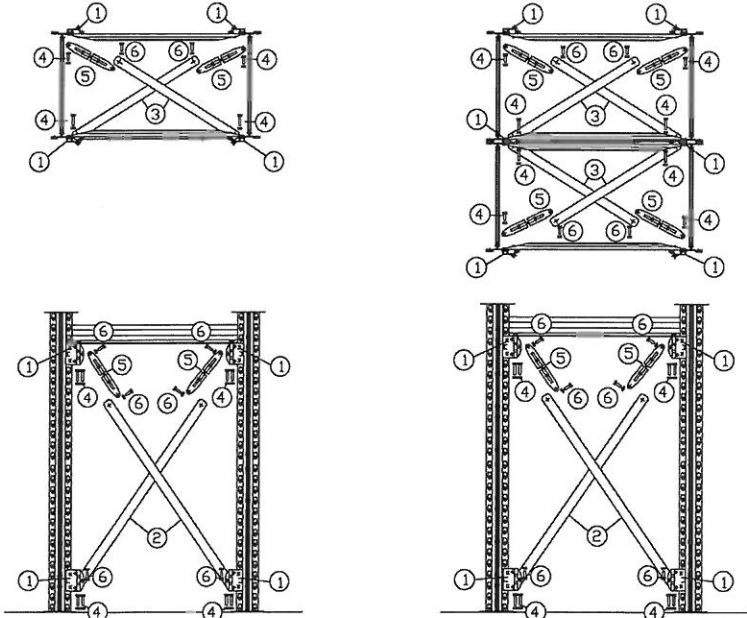
Artikel	Länge mm
00016.20	6 x 18



Artikel	Länge mm
00040.20	8 x 50

**KREUZVERBÄNDE SUPER 1-2-3 SERIE**

Hinsichtlich Berechnung, Auslegung und Montage der Kreuzverbände gilt die Arbeitsanweisung "Kreuzverbände bei Fachbodenregalen" Dokument ISQ03\_04/C-012.



**KREUZVERBÄNDE SUPER 1-2-3 SERIE**

Bei Rahmenhöhen über 3 Meter sind Kreuzverbände vorzusehen (sowohl horizontal als auch vertikal). Siehe hierzu auch die auf Seite 4/5 dargelegten Richtlinien und Sicherheitsstandards. Fordern Sie außerdem obige Arbeitsanweisung zum Thema "Kreuzverbände bei Fachbodenregalen" an. Auf obigen Zeichnungen sind Standard-Kreuzverbände und deren Bauteile schematisch dargestellt. Diese beziehen sich auf ein 3 Meter hohes Regal, bei einer Einfach- und Doppelregalzeile.

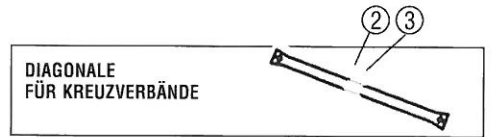
**MAKRO-CODE 67023.98** für Einfachregale.  
Der Makrocode 67023.98 beinhaltet alle erforderlichen Einzelteile, außer den Diagonalen - Bauteile 2+3

Bauteil	MAKRO-CODE 67023.98 Anzahl
68051.95	6
68053.95	8
00020.20	28
00027.20	16
00035.20	8
00036.20	4

**MAKRO-CODE 67024.98** für doppelseitige Regale.  
Der Makrocode 67024.98 beinhaltet alle erforderlichen Einzelteile, außer den Diagonalen - Bauteile 2+3

Bauteil	MAKRO-CODE 67024.98 Anzahl
68051.95	8
68053.95	12
00020.20	40
00027.20	24
00035.20	10
00036.20	6

**KREUZVERBAND SERIE SUPER 1-2-3**



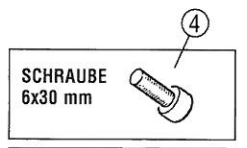
Artikel
68049.95



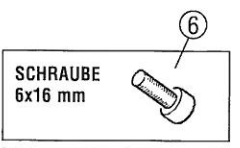
Artikel
68051.95



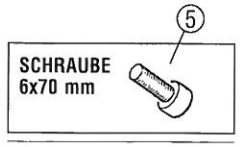
Artikel
68053.95



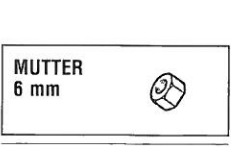
Artikel
00027.20



Artikel
00035.20



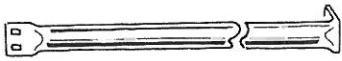
Artikel
00036.20



Artikel
00020.20



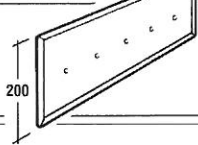
**OVALES GELÄNDERROHR**



Artikel

67401.95	für außenliegende Bühnen (Korridor)
67402.95	für innenliegende Bühnen

**SOCKELLEISTE**

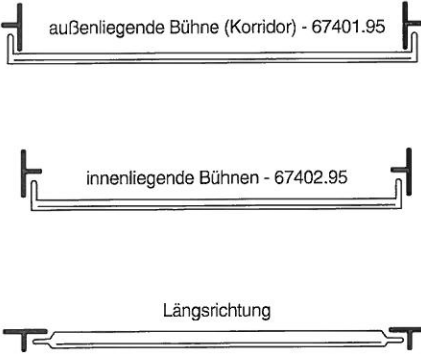


Artikel

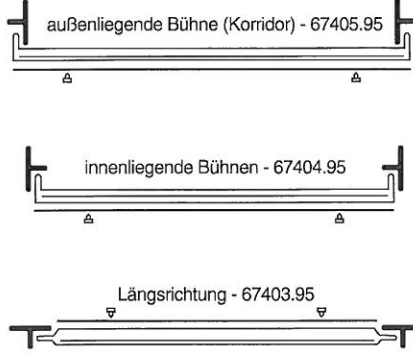
67405.95	für außenliegende Bühnen (Korridor)
67404.95	für innenliegende Bühnen
67403.95	in Längsrichtung (Feldlänge)

Für den Gangabschluß außenliegende Bühnen ist die Art. 67401.95 zu bestellen, unter Angabe des Maßes der im Korridor verwendeten Traversen. Im Bereich der Regale (innenliegende Bühnen) muß die Art. 67402.95 bestellt werden, unter Angabe des Maßes der im Regal verwendeten Traversen.

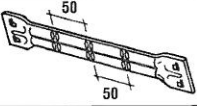
Für Geländer in Längsrichtung werden die ovalen Rohrlängsträger (Ref. 20) in Mat.stärke 10/10 mm eingesetzt (Art.36501.95-36510.95).



Die Sockelleiste besteht aus zwei ovalen Geländerrohren, auf die ein Abdeckblech mittels selbstschneidender Schrauben (Art. Nr. 00017.20) befestigt wird. Für den Gangabschluß (außenliegende Bühnen) wird die Art. Nr. 67405.95 bestellt, unter Angabe des Traversenmaßes der Gangkonstruktion. Für innenliegende Bühnen muß dagegen die Art. 67404.95 bestellt werden, unter Angabe des Traversenmaßes der Rahmen. In Längsrichtung kommt die Art. Nr. 67403.95 zum Einsatz, unter Angabe der Länge der ovalen Längsträger.



**TRAVERSE FÜR OVALE ROHRE**

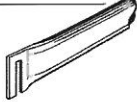


Ref. 19

Artikel	Tiefe mm	Anzahl Kerben zur Einrastung der ovalen Rohre
67821.95	320	3
67822.95	400	5
67823.95	500	7
67824.95	600	9
67825.95	700	11
67826.95	800	13

Hinweis: betreffend Auslegung und Tragfähigkeit gilt M/S Informa Nr. 296


**OVALE ROHRPROFILE FÜR TRAVERSEN**



Ref. 19

Artikel	Länge mm
67421.95	900
67424.95	1200
67427.95	1500
67430.95	1800


**DISTANZSTÜCK /DOPPELREGAL-VERBINDER (lichtes Maß)**



Ref. 49

Artikel	Tiefe mm
67400.95	lichtes Maß

**OVALE ROHRLÄNGSTRÄGER**




Ref. 20

Artikel	Mat. stärke mm	Tragkraft (daN) g v.L. pro Längsträger	Länge mm	Artikel	Mat. stärke mm	Tragkraft (daN) g v.L. pro Längsträger
36501.95	10/10	175	900	36801.95	18/10	295
36504.95	10/10	120	1200	36804.95	18/10	200
36507.95	10/10	75	1500	36807.95	18/10	130
36510.95	10/10	52	1800	36810.95	18/10	90


**MODULARE SCHIEBETORE**

Siehe auch Seite 25 und Angaben der METALSISTEM INFORMA N° 547/613



Artikel	Betrieb mit	Nutzbreite mm	Höhe ab Oberkante Boden mm
00010780.G1	Außenschiene	1500	1118
00010781.G1	Außenschiene	2000	1118
00019650.G1	Bodenschiene	1500	1168
00019651.G1	Bodenschiene	2000	1168

**RAHMEN TRAVERSE FÜR SCHWEREN STAHLFUSS**



Ref. 1B

Artikel	Tiefe mm
67031.95	320
67032.95	400
67033.95	500
67034.95	600
67035.95	700
67036.95	800

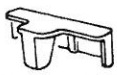
**STAHLFUSS**



Ref. 1

Artikel
67001.95

**KUNSTSTOFFFUSS/ABDECKKAPPE EINZELPFOSTEN**



Ref. 1 / Ref. 20

Artikel
68055.98

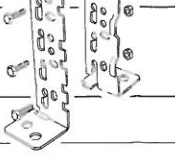
**KUNSTSTOFFFUSS/ABDECKKAPPE DOPPELPFOSTEN**



Ref. 1

Artikel
67005.98


**STAHLFUSS SCHWER**



Ref. 1

Artikel
67006.95

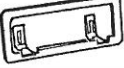
**UNTERLEG-PLATTEN FÜR STAHLFÜSSE**



Ref. 1

Artikel	Materialstärke
66999.95	1 mm
67000.95	2 mm

**PLASTIK-ETIKETTENHALTER**



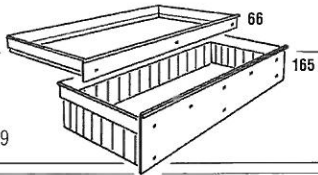
Ref. 23

Artikel
67008.98



**SCHUBLADE**

Seiten 11/18/19



Artikel	Länge mm	Höhe mm	Tiefe mm
67830.98	900	66	400
67831.98	900	66	500
67832.98	900	66	600

67833.98	1200	66	400
67834.98	1200	66	500
67835.98	1200	66	600

67836.98	900	165	400
67837.98	900	165	500
67838.98	900	165	600

67839.98	1200	165	400
67840.98	1200	165	500
67841.98	1200	165	600

**ZYLINDERSCHLOSS FÜR SCHUBLADE**

Lieferung mit 2 Schlüsseln des jeweiligen Codes.  
METALSISTEM INFORMA N° 679

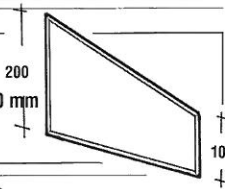


Seite 18

Artikel	Schlüsselcode	Artikel	Schlüsselcode
AL210099.801.21	801	AL210099.806.21	806
AL210099.802.21	802	AL210099.807.21	807
AL210099.803.21	803	AL210099.808.21	808
AL210099.804.21	804	AL210099.809.21	809
AL210099.805.21	805	AL210099.810.21	810

**TRAPEZFÖRMIGES  
VERSCHIEBBARES  
TRENNELEMENT H200/100 mm**

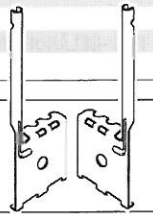
Ref. 11



Artikel	Tiefe mm
67170.95	320
67172.95	400
67174.95	500
67176.95	600
67178.95	700
67180.95	800

**CLIPS FÜR VERTIKALE  
VERSCHIEBBARE  
TRENNELEMENTE**

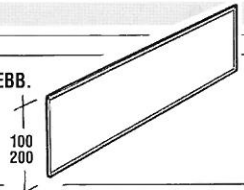
Ref. 11



Artikel  
68109 (ein Paar)

**VERTIKALES VERSCHIEBB.  
TRENNELEMENT  
H100/H200**

Ref. 11

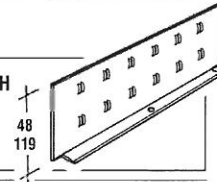


Artikel	Tiefe mm	Höhe mm
67200.95	320	100
67204.95	400	100
67206.95	500	100
67208.95	600	100
67210.95	700	100
67212.95	800	100

67220.95	320	200
67222.95	400	200
67224.95	500	200
67226.95	600	200
67228.95	700	200
67230.95	800	200

**SCHUBLADEN- TRENNEBLECH  
MIT EINKERBUNGEN**

Seite 18

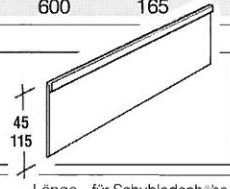


Artikel	Höhe mm	Tiefe mm	für Schubladenhöhe mm
67842B.95	48	400	66
67843B.95	48	500	66
67844B.95	48	600	66

67842A.95	119	400	165
67843A.95	119	500	165
67844A.95	119	600	165

**SCHUBLADEN  
QUER-TRENNEBLECH**

Seite 18



Artikel	Höhe mm	Länge mm	für Schubladenhöhe mm
67845B.95	45	50	66
67846B.95	45	100	66
67847B.95	45	150	66

67848B.95	45	200	66
67849B.95	45	300	66
67850B.95	45	400	66

67845A.95	115	50	165
67846A.95	115	100	165
67847A.95	115	150	165

67848A.95	115	200	165
67849A.95	115	300	165
67850A.95	115	400	165

**AUSHÄNGESICHERUNG  
LAGERWANNEN**

Ref. 9a

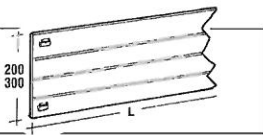


Artikel

AL210005.95

**BORDWAND FÜR  
FACHBÖDEN**

Ref. 40

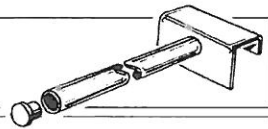


Artikel	Höhe x Länge mm
64016.95	200 x 900
64019.95	200 x 1200
64022.95	200 x 1500
64025.95	200 x 1800

64031.95	300 x 900
64034.95	300 x 1200
64037.95	300 x 1500
64040.95	300 x 1800

**ABTEILARM**

Ref. 18

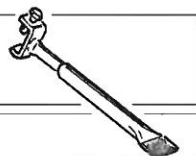


Artikel

67301.98 horizontal  
67302.98 vertikal

**TELESKOP-ROHRPROFIL  
intern-extern**

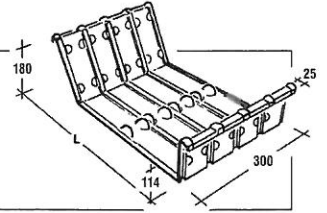
Ref. 17



Artikel	Höhe mm
67290.95	280 intern
67293.95	280 extern
67296.95	560 intern
67299.95	560 extern

**MODULARE  
LAGERWANNEN**

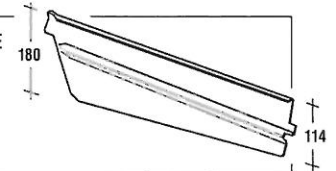
Ref. 9-10



Artikel	Tiefe mm	Tragkraft (daN)
61017.95	320	90
61018.95	400	90
61019.95	500	70
61020.95	600	65
61021.95	700	60
61022.95	800	60

**TRENNELEMENTE  
FÜR MODULARE  
LAGERWANNEN**

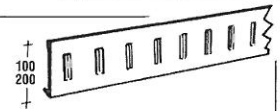
Ref. 9-10



Artikel	Tiefe mm
61517.95	320
61518.95	400
61519.95	500
61520.95	600
61521.95	700
61522.95	800

**BORDWAND FÜR  
AUFGESETZTE  
LAGERWANNEN**

Ref. 13

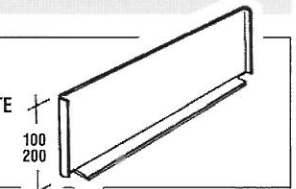


Artikel	Höhe x Länge mm
64101.95	100 x 900
64104.95	100 x 1000
64107.95	100 x 1200
64110.95	100 x 1500

64113.95	200 x 900
64116.95	200 x 1000
64119.95	200 x 1200
64122.95	200 x 1500

**TRENNELEMENT  
H100/H200  
FÜR AUFGESETZTE  
LAGERWANNEN**

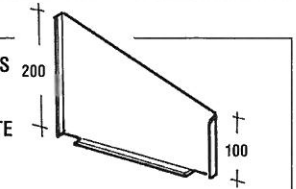
Ref. 13



Artikel	Tiefe mm	Höhe mm	Artikel	Tiefe mm	Höhe mm
67151.95	320	100	67152.95	320	200
67154.95	400	100	67153.95	400	200
67157.95	500	100	67155.95	500	200
67160.95	600	100	67156.95	600	200
67162.95	700	100	67158.95	700	200
67164.95	800	100	67159.95	800	200

**TRAPEZFÖRMIGES  
TRENNELEMENT  
H 200/100 mm  
FÜR AUFGESETZTE  
LAGERWANNEN**

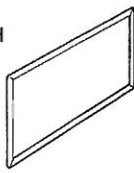
Ref. 14



Artikel	Tiefe mm	Artikel	Tiefe mm
67181.95	320	67190.95	600
67184.95	400	67192.95	700
67187.95	500	67194.95	800



**FESTSTEHENDES VERTIKALES TRENNBLECH**  
Ref. 16



Artikel	Tiefe mm	Höhe mm
67720.95	320	244
67722.95	400	244
67724.95	500	244
67726.95	600	244
67728.95	700	244
67730.95	800	244

67740.95	320	344
67742.95	400	344
67744.95	500	344
67746.95	600	344
67748.95	700	344
67750.95	800	344


67760.95	320	444
67762.95	400	444
67764.95	500	444
67766.95	600	444
67768.95	700	444
67770.95	800	444

**CLIPS FÜR FESTSTEHENDE VERTIKALTRENNBLECHE**  
Ref. 16



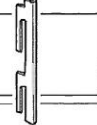
Artikel	
68110.95	Laschen zweiseitig
68111.95	Laschen einseitig

**PLATTENTRÄGER**  
Ref. 8



Artikel	
67025.95	

**VERSTÄRKUNGSELEMENT FÜR GELÄNDER**  
Ref. 50



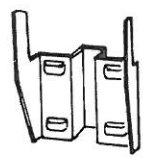
Artikel	
65023.95	

**TREPPENHANDLAUF BEFESTIGUNGS-BAUSATZ (Makro-Code)**  
Ref. 45



Art. 65000.95	bestehend aus folgenden Einzelteilen:	Stck.
00007406.98	Rädchen aus Kunststoff	2
00007414.98	Quadratblock Durchmesser 8mm	1
00013513.20	Schraube M8x80mm TSPEI UNI5933	1
00014509.20	Schraube TCEI 6X20 8.8 DIN912	2
00020.20	Mutter M6 8mm DIN934 Zb	2
00021.20	Mutter M8 8mm DIN934 Zb	1
65005/A.95	Rechte Klaue Geländer	1
65005/B.95	Linke Klaue Geländer	1
SI03A018.85	Verbindungsclip ohne Gew.	1
SLACC089.95	Klammer für Unirack Verstrebung	1

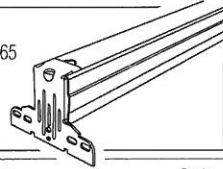
**EINHÄNGEKONSOLE FÜR BÜHNEN**  
Ref. 36



**DOPPELREGALVERBINDER**  
Ref. 24

Artikel	
67022.95	

**LAUFGANGBALKEN METALSISTEM INFORMA n° 665**  
Ref. 57



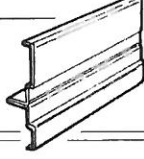
Artikel	Beschreibung	Stck.
AI210013.95	Laufgang-Balkenprofil 70X70/6	1
AI210082.95	Balken-Einhängeklammer	2
00058.20	Bohrschraube 5.5X19 Din7504/K	2

**LAUFGANGSCHIENE H58 FÜR INNENLIEGENDE BÜHNEN**  
Ref. 36-37



Artikel	Länge mm	load capacity <daN> per pair - u.d.l.
67320.95	900	1000
67322.95	1200	750
67324.95	1500	600

**LAUFGANGSCHIENE H58 FÜR KORRIDOR L = 6200 MM**  
Ref. 35



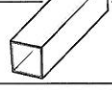
Artikel	
67015.95	

**PVC-ABDECKKAPPE FÜR LAUFGANGSCHIENE H58**  
Ref. 38



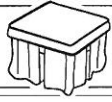
Artikel	
67026.98	

**TREPPENHANDLAUF Profil 32x32mm**  
Ref. 45



Artikel	Beschreibung	Länge mm
SI01C600.85	Inox Längsträger Profil 32/22	6000
ZN04C600.95	Verz. Längsträger Profil 32/4	6000

**NYLON STÖPSEL FÜR TREPPENHANDLAUF**  
Ref. 45



Artikel	
SI01A003.98	

**PVC-AUFLAGEN FÜR LÄNGSTRÄGER L = 3000 MM**  
Ref. 21



Artikel	
67020.98	

**ANTIDRÖHNPROFIL L= 10 mt.**  
Ref. 35



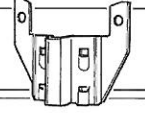
Artikel	
67021.98	

**VERSTÄRKTER PFOSTEN SUPER-3 mit aufgenietetem UNIRACK-Verstärkungsprofil**  
Seite 32/33 - Ref. 44  
Siehe auch METALSISTEM INFORMA n° 653




Artikel	mit Verstärkung bis Höhe - mm	Artikel	mit Verstärkung bis Höhe - mm
9923018.95	1800	9923023.95	2300
9923019.95	1900	9923024.95	2400
9923020.95	2000	9923025.95	2500
9923021.95	2100	9923026.95	2600
9923022.95	2200	9923027.96	2700

**KONSOLE ZUR WANDBEFESTIGUNG**  
Ref. 34



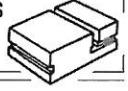
Artikel	
65022.95	

**PVC -GELÄNDERLÄNGSVERBINDUNG 65 MM**  
Ref. 48



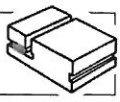
Artikel	
69840.98	

**PVC -GELÄNDERVERBINDUNG RECHTS**  
Ref. 48



Artikel	
69837.98	

**PVC -GELÄNDERVERBINDUNG LINKS**  
Ref. 48



Artikel	
69843.98	

**BEFESTIGUNGS-ELEMENTE FÜR GITTERROSTE**  
Ref. 54 Seite 37



Klammer für Stahlpaneele	Schraube 8x16 mm	bis Balkenbauhöhe	
		20mm	69861.98
		40mm	69862.98
		60mm	69863.98
		40mm	69864.98

(beinhaltet bereits die Artikel 69829.95 und 00056.20)



# SIMPLY SUPER - FÜR HEIMWERKER - PATENTIERTE STECKREGALE ZUR SELBSTMONTAGE



“SIMPLY SUPER” wurde konzipiert für den Privatbereich (Haus, Garten, Garage, Keller) und kommt fertig verpackt, zur Selbstmontage. SIMPLY SUPER gibt es in zwei verschiedenen Höhen: 1840 und 1576 mm; mit 5 bzw. 4 Fachböden in der Höhe. Grundfelder können in Längsrichtung einfach mit Anbaufeldern ergänzt werden. Alle Feldlängen sind 900 mm, die Fachtiefe ist 400 mm. Die Fachböden lassen sich in der Höhe in einem Raster von 33 mm einfach verstellen.

Artikel	Bausatz für ein Regal als:	Nominale Regalmaße L x T x H - mm	Ausführung Bodenpaneel und Anzahl der Paneele
75000.98 75000C.98	Grundfeld Anbaufeld	1000 x 400 x 1576	4 Stahlpaneele
75001.98 75001C.98	Grundfeld Anbaufeld	1000 x 400 x 1840	5 Stahlpaneele
75002.98 75002C.98	Grundfeld Anbaufeld	1000 x 400 x 1576	4 Kunststoffpaneele, gelb
75003.98 75003C.98	Grundfeld Anbaufeld	1000 x 400 x 1576	4 Kunststoffpaneele, hellblau

Artikel	Beschreibung	Höhe der Verpackungsbbox mm
75105/E.98 Siehe Ref. A hier oben	Verpackungs-Set bestehend aus: Karton+Etikette+Flyer	1580
75107/E.98 Siehe Ref. A hier oben	Verpackungs-Set bestehend aus: Karton+Etikette+Flyer	1850
75100I.98 Siehe Ref. B hier oben	Bedruckter Karton	1580
75101I.98 Siehe Ref. B hier oben	Bedruckter Karton	1850

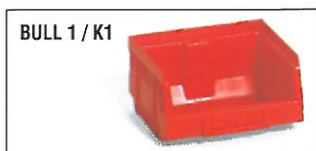
## PLASTIC LINE - KUNSTSTOFFBEHÄLTER



**atlogis**  
wir schaffen ordnung

Atlogis GmbH  
Hauptstrasse 57  
CH-5300 Baso Zurzach  
T +41 56 249 20 24  
F +41 56 249 20 26  
www.atlogis.ch

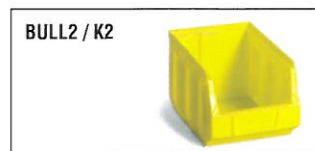
Äußerst robuste, leicht und sicher aufzubauende Kunststoff-Stapelbehälter mit integriertem Etiketten-Halter. Hochwertiger Kunststoff garantiert maximale Schlagfestigkeit, Tragkraft, Säure-, Öl- und Lösungsmittelbeständigkeit. Einsetzbar unter allen klimatischen Bedingungen, von -40° bis +80°C. Ergonomisches Design mit bequemen und praktischen Griffen an der Vorder- und Rückseite. Völlig ebener, rutschfester Boden. Die Rückwand der Behälter ist so ausgelegt, daß diese auch an gelochten Hängewänden eingehängt werden können. Leuchtende Farben und perfekt gestaltetes Design. Siehe auch Seite 19.



BULL 1 / K1

L. 105 x T. 88/70 x H. 54 mm

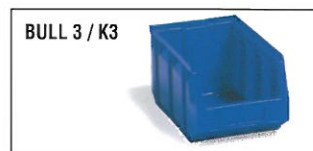
Standard-Verpackungseinheit 100 Stck.



BULL 2 / K2

L. 105 x T. 167/140 x H. 82 mm

Standard-Verpackungseinheit 48 Stck.



BULL 3 / K3

L. 144 x T. 237/190 x H. 123 mm

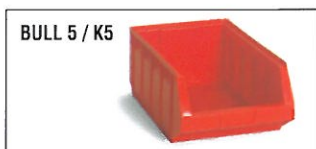
Standard-Verpackungseinheit 38 Stck.



BULL 4 / K4

L. 205 x T. 345/270 x H. 164 mm

Standard-Verpackungseinheit 24 Stck.



BULL 5 / K5

L. 298 x T. 485/400 x H. 189 mm

Standard-Verpackungseinheit 12 Stck.



BULL 6/D  
BULL 6  
K6/D  
K6

L. 372 x T. 600/460 x H. 250 mm

Standard-Verpackungseinheit 4 Stck.



BULL 7  
BULL 7/D

L. 442 x T. 700/540 x H. 300 mm

Standard-Verpackungseinheit 4 Stck.



BULL 4/D  
K4/D

L. 406 x T. 345/270 x H. 164 mm

kann mit 1, 2 oder 3 herausnehmbaren Trennelementen ausgestattet werden Standard-Verpackungseinheit: 8 Stck.





**atlogis**  
wir schaffen ordnung

Atlogis GmbH  
Hauptstrasse 57  
CH-5330 Bad Zurzach

T +41 56 249 20 24  
F +41 56 249 20 26  
www.atlogis.ch



SUPER 1/2/3

INDUSTRIAL STEEL STORAGE SYSTEMS